

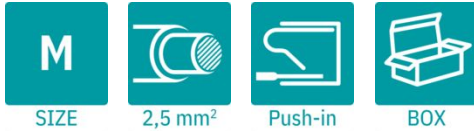
FKC 2,5 HC/ 4-ST-5,08 - PCB 插拔式连接器



1942390

<https://www.phoenixcontact.com/cn/products/1942390>

请注意，本PDF文档中所示数据均生成自在线目录。完整数据请见用户文档。我们的一般下载使用条款已生效。



PCB插拔式连接器，额定横截面: 2.5 mm²，颜色: 绿色，额定电流: 16 A，额定电压(III/2): 320 V，触点表面: Sn，触点类型: 孔式插头，电位数: 4，行数: 1，位数: 4，连接量: 4，产品系列: FKC 2,5 HC/-ST，针距: 5.08 mm，接线方式: 直插式弹簧连接，导线/PCB连接方向: 0°，锁扣: - 锁扣，插拔系统: COMBICON MSTB 2,5 HC，互锁: 不带，安装方式: 不带，包装类型: 纸箱包装

优势

- 节约时间的插拔式连接方式，无需工具
- 接触力固定不变，确保连接的长期稳定性
- 通过颜色编码的操纵杆便于直观使用
- 内置的钢质双簧片提高了连接的可靠性，尤其是在有温度和功率波动的情况下
- 优化有限空间内的安装：可从一个方向操作和连接导线
- 使用内置的测试元件，可快速方便地进行测试

商业数据

订货号	1942390
包装单位	100 pc
最小订货量	100 pc
销售关键代码	AACFBA
产品关键代码	AACFBA
GTIN	4017918878290
单件重量 (含包装)	7.277 g
单件重量 (不含包装)	7.207 g
原产地	DE

1942390

<https://www.phoenixcontact.com/cn/products/1942390>

技术数据

产品属性

产品类型	PCB插拔式连接器
产品系列	FKC 2,5 HC/..-ST
产品线	COMBICON Connectors M
类型	标准
位数	4
针距	5.08 mm
连接量	4
行数	1
电位数目	4
安装方式	不带

电气特性

特性

额定电流 I_N	16 A
额定电压 U_N	320 V
接触电阻	0.9 m Ω
额定电压(III/3)	320 V
额定电涌电压(III/3)	4 kV
额定电压(III/2)	320 V
额定电涌电压(III/2)	4 kV
额定电压 (II/2)	630 V
额定电涌电压(II/2)	4 kV

连接数据

连接技术

类型	标准
连接器系统	COMBICON MSTB 2,5 HC
额定横截面	2.5 mm ²
触点类型	孔式插头

互锁

锁定类型	不带
安装方式	不带

导线连接

连接方式	直插式弹簧连接
导线/PCB连接方向	0°
刚性导线横截面	0.2 mm ² ... 2.5 mm ²
柔性导线横截面	0.2 mm ² ... 2.5 mm ²
可连接导线横截面 AWG	24 ... 12

FKC 2,5 HC/ 4-ST-5,08 - PCB 插拔式连接器



1942390

<https://www.phoenixcontact.com/cn/products/1942390>

柔性导线横截面, 带不含绝缘套管的冷压头	0.25 mm ² ... 2.5 mm ²
柔性导线横截面, 带套管, 带塑料绝缘套管	0.25 mm ² ... 2.5 mm ²
2根具有相同横截面的导线, 柔性, 带TWIN套管及塑料套管	0.5 mm ² ... 1.5 mm ²
塞规a x b / 直径	2.8 mm x 2.0 mm / 2.0 mm
剥线长度	10 mm

不带绝缘颈环的套管的规格

推荐的压接工具	1212034 CRIMPFOX 6
不带绝缘卡套的套管, 符合DIN 46228-1	接线容量: 0.5 mm ² ; 长度: 8 mm ... 10 mm
	接线容量: 0.75 mm ² ; 长度: 8 mm ... 10 mm
	接线容量: 1 mm ² ; 长度: 8 mm ... 10 mm
	接线容量: 1.5 mm ² ; 长度: 8 mm ... 10 mm
	接线容量: 2.5 mm ² ; 长度: 10 mm

带绝缘颈环的套管的规格

推荐的压接工具	1212034 CRIMPFOX 6
带绝缘卡套的套管, 符合DIN 46228-4	接线容量: 0.5 mm ² ; 长度: 8 mm ... 10 mm
	接线容量: 0.75 mm ² ; 长度: 8 mm ... 10 mm
	接线容量: 1 mm ² ; 长度: 8 mm ... 10 mm
	接线容量: 1.5 mm ² ; 长度: 10 mm
	接线容量: 2.5 mm ² ; 长度: 10 mm

材料规格

材料数据 - 联系方法

注意事项	符合WEEE/RoHS, 根据IEC 60068-2-82/JEDEC JESD 201的要求没有晶须
接触件材料	CU合金
表面特性	热浸镀锡
接线点金属表面 (顶层)	锡 (4 μm - 8 μm Sn)
触点区域金属表面 (顶层)	锡 (4 μm - 8 μm Sn)

材料数据 - 壳体

颜色 (外壳)	绿色 (6021)
绝缘材料	PA
绝缘材料组	I
CTI符合IEC 60112	600
阻燃等级, 符合UL 94	V0
符合EN 60695-2-12标准的灼热丝可燃性指数GWFI	850
符合EN 60695-2-13标准的灼热丝起燃性温度GWIT	775
符合EN 60695-10-2标准的球压试验温度	125 °C

机械数据 - 致动元件

颜色 (执行机构)	橙色 (2003)
绝缘材料	PBT
绝缘材料组	I
CTI符合IEC 60112	600

FKC 2,5 HC/ 4-ST-5,08 - PCB 插拔式连接器

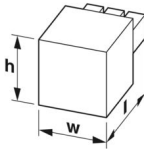


1942390

<https://www.phoenixcontact.com/cn/products/1942390>

阻燃等级，符合UL 94	V0
--------------	----

尺寸

尺寸图	
针距	5.08 mm
宽度 [w]	20.94 mm
高度[h]	15 mm
长度[l]	25.73 mm

说明

操作注意事项	依据IEC 61984标准，COMBICON连接器不具备开关功能（COC）。在指定用途中，不得带电或载荷插拔。
--------	---

机械测试

导线连接

规格	IEC 60999-1:1999-11
结果	已通过测试

导线损坏和松动测试

规格	IEC 60999-1:1999-11
结果	已通过测试

重复连接和断开连接

规格	IEC 60999-1:1999-11
结果	已通过测试

拉伸测试

规格	IEC 60999-1:1999-11
导线横截面 / 导线类型 / 牵引力设定值 / 实际值	0.2 mm ² / 刚性 / > 10 N
	0.2 mm ² / 柔性 / > 10 N
	2.5 mm ² / 刚性 / > 50 N
	2.5 mm ² / 柔性 / > 50 N

插入/拔出力

规格	IEC 60512-13-2:2006-02
结果	已通过测试
周期数	50
每个接线位的插入强度约	6 N
每个接线位的拔出强度约	5 N

抗擦抹性

规格	IEC 60068-2-70:1995-12
----	------------------------

1942390

<https://www.phoenixcontact.com/cn/products/1942390>

结果	已通过测试
极性保护和编码	
规格	IEC 60512-13-5:2006-02
结果	已通过测试
外观检查	
规格	IEC 60512-1-1:2002-02
结果	已通过测试
尺寸检查	
规格	IEC 60512-1-2:2002-02
结果	已通过测试

环境和真实条件

耐久性测试

规格	IEC 60512-9-1:2010-03
海平面脉冲耐受电压	4.8 kV
体积电阻 R_1	0.9 m Ω
体积电阻 R_2	1.1 m Ω
插入 / 拔出周期	50
绝缘电阻, 相邻接线位	> 5 M Ω

气候测试

规格	ISO 6988:1985-02
腐蚀应力	0.2 dm ³ 的SO ₂ 气体通入容量300 dm ³ 的箱体, 温度40°C, 1周期
热应力	100 °C/168 h
大功率频率耐受电压	2.21 kV

振动测试

规格	IEC 60068-2-6:2007-12
频率	10 - 150 - 10 Hz
扫描速率	1倍频程/分钟
振幅	0.35 mm (10 Hz ... 60.1 Hz)
加速度	5g (60.1 Hz ... 150 Hz)
每轴的测试周期	2.5 h
测试方向	X-, Y- 与 Z-轴

环境条件

环境温度 (存放/运输)	-40 °C ... 70 °C
相对湿度 (存放/运输)	30 % ... 70 %
环境温度 (组装)	-5 °C ... 100 °C
环境温度 (运行)	-40 °C ... 100 °C (取决于衰减曲线)

电气测试

温度测试 | 测试组C

FKC 2,5 HC/ 4-ST-5,08 - PCB 插拔式连接器



1942390

<https://www.phoenixcontact.com/cn/products/1942390>

规格	IEC 60512-5-1:2002-02
已测芯数	12

绝缘电阻

规格	IEC 60512-3-1:2002-02
绝缘电阻，相邻接线位	> 5 MΩ

电气间隙和爬电距离 |

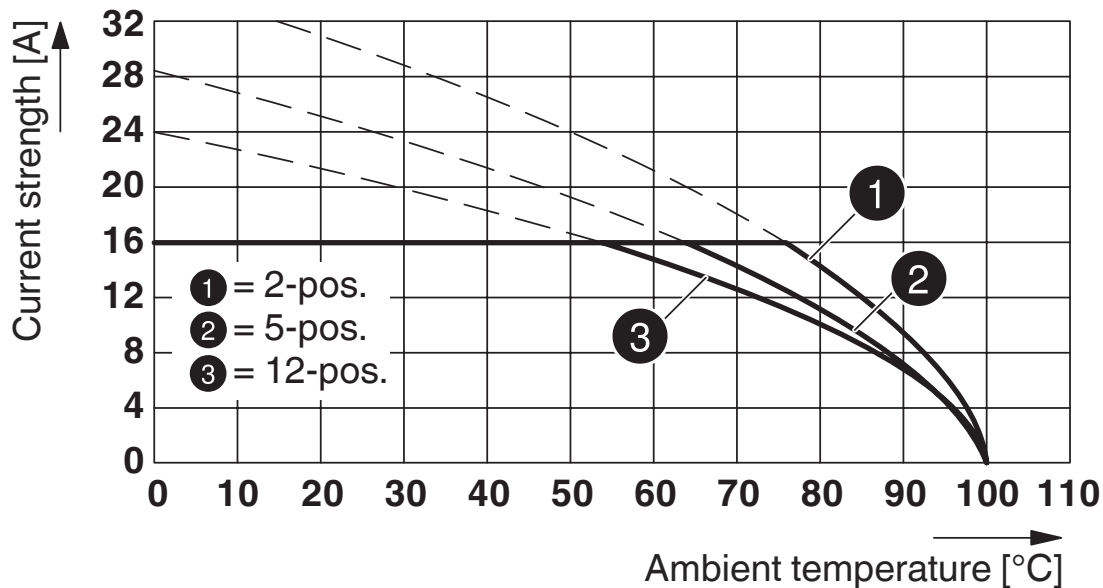
规格	IEC 60664-1:2007-04
绝缘材料组	I
比较跟踪指标 (IEC 60112)	CTI 600
额定绝缘电压 (III/3)	320 V
额定电涌电压 (III/3)	4 kV
最小电气间隙值 – 不均匀电场 (III/3)	3 mm
最小爬电距离(III/3)	4 mm
额定绝缘电压 (III/2)	320 V
额定电涌电压(III/2)	4 kV
最小电气间隙值 – 不均匀电场 (III/2)	3 mm
最小爬电距离(II/2)	3 mm
额定绝缘电压 (II/2)	630 V
额定过电压 (II/2)	4 kV
最小电气间隙值 – 不均匀电场 (II/2)	3 mm
最小爬电距离(II/2)	3.2 mm

包装规格

包装类型	纸箱包装
------	------

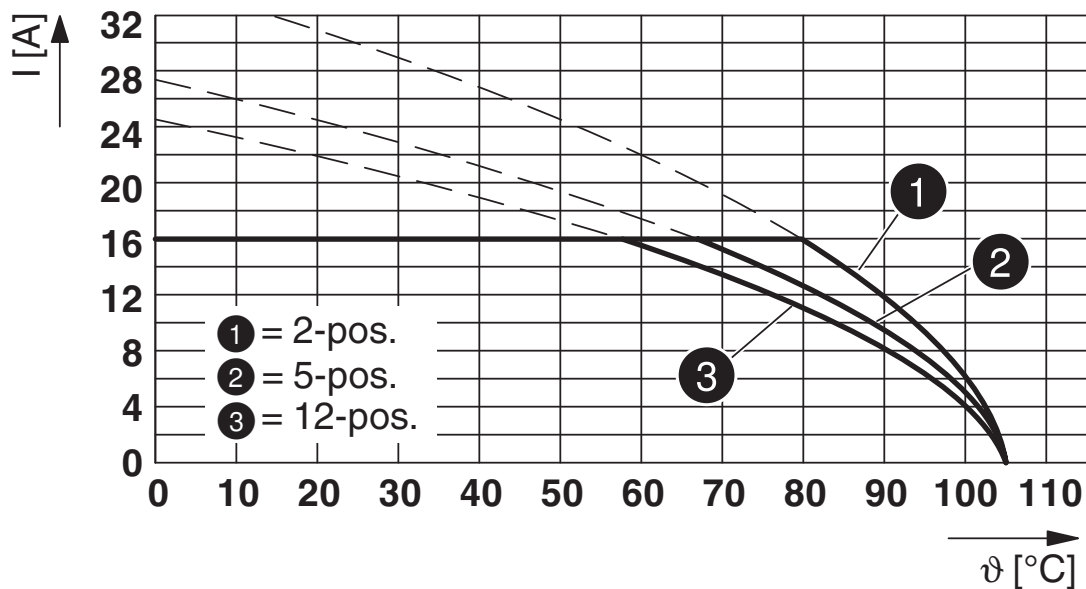
图纸

图表



型号：FKC 2,5 HC/...-ST-5,08 带 MSTBVA 2,5 HC/...-G-5,08

图表



型号：FKC 2,5 HC/...-ST-5,08 , 与 MSTBA 2,5 HC/...-G-5,08 配套

FKC 2,5 HC/ 4-ST-5,08 - PCB 插拔式连接器




1942390

<https://www.phoenixcontact.com/cn/products/1942390>

认证

To download certificates, visit the product detail page: <https://www.phoenixcontact.com/cn/products/1942390>

 cULus认证 认证ID: E60425-19931011				
	额定电压 U_N	额定电流 I_N	接线容量AWG	接线容量 mm^2
B				
标准	300 V	16 A	26 - 12	-
D				
标准	300 V	10 A	26 - 12	-
备选1	150 V	15 A	26 - 12	-

 VDE绘图认证 认证ID: 40050079				
	额定电压 U_N	额定电流 I_N	接线容量AWG	接线容量 mm^2
keine				
	250 V	16 A	-	0.2 - 2.5

FKC 2,5 HC/ 4-ST-5,08 - PCB 插拔式连接器



1942390

<https://www.phoenixcontact.com/cn/products/1942390>

分类

ECLASS

ECLASS-13.0	27460202
ECLASS-15.0	27460202

ETIM

ETIM 10.0	EC002638
-----------	----------

UNSPSC

UNSPSC 21.0	39121400
-------------	----------

FKC 2,5 HC/ 4-ST-5,08 - PCB 插拔式连接器



1942390

<https://www.phoenixcontact.com/cn/products/1942390>

产品环境合规性

EU RoHS

符合《欧盟RoHS物质指令要求》	是, 无豁免
------------------	--------

China RoHS

Environment friendly use period (EFUP)	EFUP-E
	没有超过限值的危险物质

EU REACH SVHC

《REACH候选物质注释》(CAS编号)	相关物质重量百分比不超过0.1%
----------------------	------------------

EF3.1 气候变化

CO2e 千克	0.046千克二氧化碳当量
---------	---------------

Phoenix Contact 2026 Â© - 保留所有权利

<https://www.phoenixcontact.com>

菲尼克斯(中国)投资有限公司总部
南京市江宁经济开发区菲尼克斯路36号
(江宁236信箱) 邮编: 211100
025-52121888
phoenix@phoenixcontact.com.cn