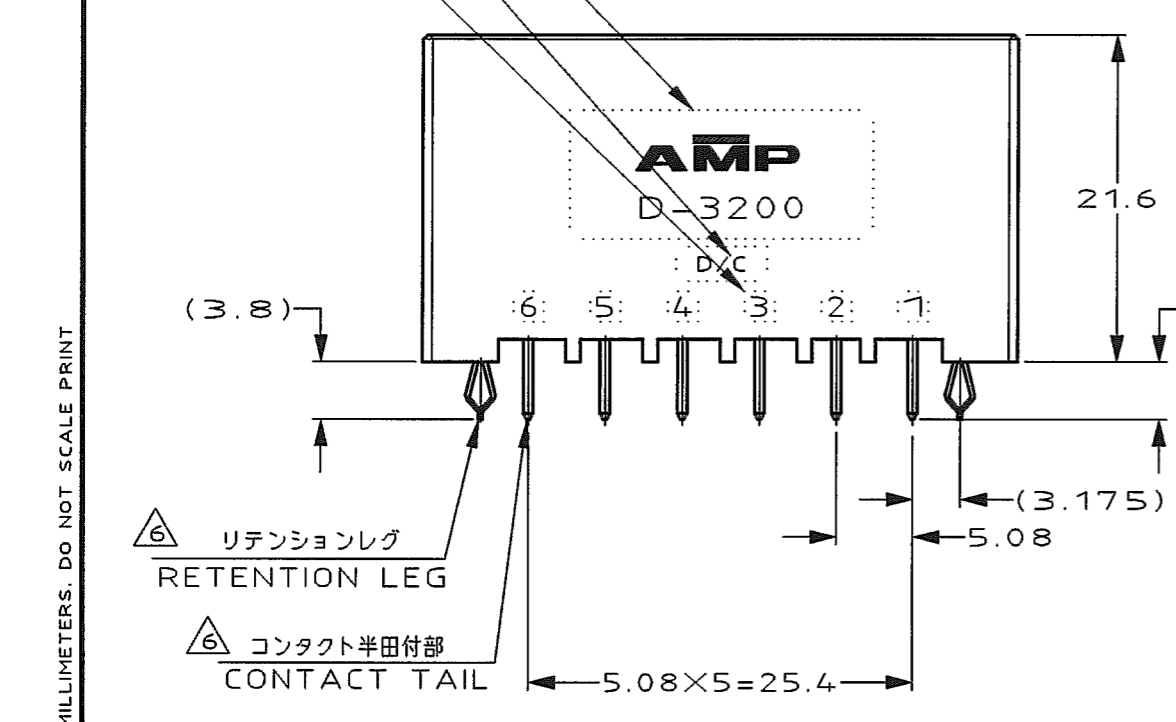


NUMBER 917658
 3rd ANGLE PROJECTION
 METRIC
 キーイング位置: 表参照
 KEYING LOCATION: SEE TABLE
 タブコンタクト
 TAB CONTACT
 キーイング表示: 表参照
 KEYING ID: SEE TABLE
 AMPマーク
 シリーズマーク
 SERIES MARK
 デートコード
 D/C
 回路番号
 CIRCUIT NO

推奨基板取付け穴寸法
 PC 基板厚: 1.6±0.1
 (非累積公差)
 (コネクタ搭載面)
 RECOMEND PC BOARD HOLE PATTERN
 PC BOARD THICKNESS: 1.6±0.1
 (NOT ACCUMULATE TOLERANCE)
 (CONNECTOR MOUNT SIDE)

- NOTES
- MATERIAL: HOUSING: GLASS FILED THERMO PLASTIC, POLYESTER (94V-0), COLOR: BLACK
 CONTACT: COPPER ALLOY
 RETENTION LEG: COPPER ALLOY
 - FINISH (CONTACT AREA): 0.38µm PdNi & Au PLATING OVER NICKEL
 - FINISH (CONTACT AREA): 0.76µm PdNi & Au PLATING OVER NICKEL
 - FINISH (CONTACT AREA): 2.0 µm MIN TIN PLATED OVER NICKEL
 - FINISH (RETENTION LEG): TIN-LEAD PLATED (CONTACT TAIL) OVER NICKEL
 - FINISH (RETENTION LEG): TIN PLATED (CONTACT TAIL) OVER NICKEL



A ROW		X	Y	△6 △4	3-917658-5
B ROW				△6 △3	3-917658-3
A ROW		Y	Y	△6 △4	2-917658-5
B ROW				△6 △3	2-917658-3
A ROW				△6 △2	2-917658-2
B ROW		X	X	△6 △4	1-917658-5
				△6 △3	1-917658-3
				△6 △2	1-917658-2

KEYING LOCATION		A ROW KEYING	B ROW KEYING	FINISH	製品番号 PART NO.
STE TE Connectivity					
WIRE RANGE	INSULATION DIA	NAME ダイナミック D-3200 垂直タイプ 12 極 ヘッダーアセンブリー			
mm(AWG -)	mmφ	DYNAMIC D-3200 12 POS.V-HDR ASS'Y			
MATERIAL	FINISH	一般公差 (GENERAL TOLERANCE)	SIZE	LOC	NUMBER
SEE NOTE 注記参照	SEE NOTE 注記参照	10mm ±0.3 10mm以下 ±0.4 30mm以下 ±0.45 角真 ±3'	A3	J	C-917658
DR. 24/APR/95 K.IKEDA	DE. 24/APR/95 K.IKEDA	SCALE	REV.	SHEET	
CHK. 24/APR/95 S.MANABE	APP. 24/APR/95 S.MANABE	2-1	D	1 OF 1	

D	REVISED PER ECR-25-250788	F.Z	R.B	16JAN 2025
C1	REVISED PER ECO-11-005030	RK	HMR	23MAR11
LTR	REVISION RECORD	DR	CHK	DATE