

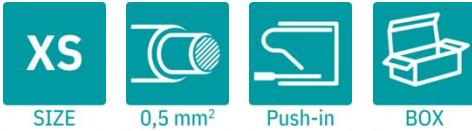
FMC 0,5/ 2-ST-2,54 - PCB 插拔式连接器



1821096

<https://www.phoenixcontact.com/cn/products/1821096>

请注意，本PDF文档中所示数据均生成自在线目录。完整数据请见用户文档。我们的一般下载使用条款已生效。



PCB插拔式连接器，额定横截面: 0.5 mm²，颜色: 黑色，额定电流: 6 A，额定电压(III/2): 160 V，触点表面: Au，触点类型: 孔式插头，电位数: 2，行数: 1，位数: 2，连接量: 2，产品系列: FMC 0,5/-ST，针距: 2.54 mm，接线方式: 直插式弹簧连接，导线/PCB连接方向: 0°，插拔系统: COMBICON FMC 0,5，互锁: 不带，安装方式: 不带，包装类型: 纸箱包装

优势

- 镀金触点保证传输质量长期保持稳定
- 节约时间的插拔式连接方式，无需工具
- 接触力固定不变，确保连接的长期稳定性
- 通过颜色编码的操纵杆便于直观使用
- 优化有限空间内的安装：可从一个方向操作和连接导线

商业数据

订货号	1821096
包装单位	200 pc
最小订货量	1 pc
销售关键代码	AAAFAA
产品关键代码	AAAFAA
GTIN	4046356789158
单件重量 (含包装)	0.58 g
单件重量 (不含包装)	0.575 g
原产地	PL

技术数据

产品属性

产品类型	PCB插拔式连接器
产品系列	FMC 0,5/..-ST
产品线	COMBICON Connectors XS
类型	标准
位数	2
针距	2.54 mm
连接量	2
行数	1
电位数目	2
安装方式	不带

电气特性

特性

额定电流 I_N	6 A
额定电压 U_N	160 V
接触电阻	2.7 m Ω
额定电压(III/3)	32 V
额定电涌电压(III/3)	0.8 kV
额定电压(III/2)	160 V
额定电涌电压(III/2)	2.5 kV
额定电压 (II/2)	160 V
额定电涌电压(II/2)	1.5 kV

连接数据

连接技术

类型	标准
连接器系统	COMBICON FMC 0,5
额定横截面	0.5 mm ²
触点类型	孔式插头

互锁

锁定类型	不带
安装方式	不带

导线连接

连接方式	直插式弹簧连接
导线/PCB连接方向	0°
刚性导线横截面	0.14 mm ² ... 0.5 mm ²
柔性导线横截面	0.14 mm ² ... 0.5 mm ²
可连接导线横截面 AWG	26 ... 20

FMC 0,5/ 2-ST-2,54 - PCB 插拔式连接器



1821096

<https://www.phoenixcontact.com/cn/products/1821096>

柔性导线横截面，带不含绝缘套管的冷压头	0.25 mm ² ... 0.34 mm ²
柔性导线横截面，带套管，带塑料绝缘套管	0.14 mm ² ... 0.25 mm ²
塞规 a x b / 直径	- / 1.0 mm
剥线长度	7 mm

不带绝缘颈环的套管的规格

推荐的压接工具	1212034 CRIMPFOX 6
---------	--------------------

带绝缘颈环的套管的规格

推荐的压接工具	1212034 CRIMPFOX 6
---------	--------------------

材料规格

材料数据 - 联系方法

注意事项	符合WEEE/RoHS，根据IEC 60068-2-82/JEDEC JESD 201的要求没有晶须
接触件材料	CU合金
表面特性	部分镀金
接线点金属表面（顶层）	锡 (5 μm - 7 μm Sn)
接线点金属表面（中层）	镍 (2 μm - 3 μm Ni)
触点区域金属表面（顶层）	金 (0.25 μm Au)
触点区域金属表面（中层）	镍 (2 μm - 3 μm Ni)

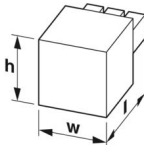
材料数据 - 壳体

颜色 (外壳)	黑色 (9005)
绝缘材料	LCP
绝缘材料组	IIIa
CTI符合IEC 60112	175
阻燃等级，符合UL 94	V0

机械数据 - 致动元件

颜色 (执行机构)	橙色 (2003)
绝缘材料	LCP
绝缘材料组	IIIa
CTI符合IEC 60112	175
阻燃等级，符合UL 94	V0

尺寸

尺寸图	
针距	2.54 mm
宽度 [w]	5.58 mm
高度 [h]	5.35 mm

FMC 0,5/ 2-ST-2,54 - PCB 插拔式连接器



1821096

<https://www.phoenixcontact.com/cn/products/1821096>

长度[]	14 mm
------	-------

机械测试

导线连接

规格	IEC 60999-1:1999-11
结果	已通过测试

导线损坏和松动测试

规格	IEC 60999-1:1999-11
结果	已通过测试

重复连接和断开连接

规格	IEC 60999-1:1999-11
结果	已通过测试

拉伸测试

规格	IEC 60999-1:1999-11
导线横截面 / 导线类型 / 牵引力设定值 / 实际值	0.14 mm ² / 刚性 / > 10 N
	0.14 mm ² / 柔性 / > 10 N
	0.5 mm ² / 刚性 / > 20 N
	0.5 mm ² / 柔性 / > 20 N

插入/拔出力

规格	IEC 60512-13-2:2006-02
结果	已通过测试
周期数	100
每个接线位的插入强度约	2 N
每个接线位的拔出强度约	2 N

抗擦抹性

规格	IEC 60068-2-70:1995-12
结果	已通过测试

极性保护和编码

规格	IEC 60512-13-5:2006-02
结果	已通过测试

外观检查

规格	IEC 60512-1-1:2002-02
结果	已通过测试

尺寸检查

规格	IEC 60512-1-2:2002-02
结果	已通过测试

环境和真实条件

耐久性测试

FMC 0,5/ 2-ST-2,54 - PCB 插拔式连接器



1821096

<https://www.phoenixcontact.com/cn/products/1821096>

规格	IEC 60512-9-1:2010-03
海平面脉冲耐受电压	2.95 kV
体积电阻 R ₁	2.7 mΩ
体积电阻 R ₂	2.6 mΩ
插入/拔出周期	100
绝缘电阻, 相邻接线位	> 5 MΩ

气候测试

规格	DIN 50018:2013-05
腐蚀应力	1.0 dm ³ SO ₂ 转300 dm ³ /40 °C/3周期
热应力	100 °C/168 h
大功率频率耐受电压	1.39 kV

振动测试

规格	IEC 60068-2-6:2007-12
频率	10 - 500 - 10 Hz
扫描速率	1倍频程/分钟
振幅	0.35 mm (10 Hz ... 60.1 Hz)
加速度	5g (60.1 Hz ... 500 Hz)
每轴的测试周期	2 h
测试方向	X-, Y- 与 Z-轴 (正向与负向)

环境条件

环境温度 (存放/运输)	-40 °C ... 70 °C
相对湿度 (存放/运输)	30 % ... 70 %
环境温度 (组装)	-5 °C ... 100 °C
环境温度 (运行)	-40 °C ... 100 °C (取决于衰减曲线)

电气测试

温度测试 | 测试组C

规格	IEC 60512-5-1:2002-02
已测芯数	16

绝缘电阻

规格	IEC 60512-3-1:2002-02
绝缘电阻, 相邻接线位	> 5 MΩ

温度循环

规格	IEC 60999-1:1999-11
结果	已通过测试

电气间隙和爬电距离 |

规格	IEC 60664-1:2007-04
绝缘材料组	IIIa
比较跟踪指标 (IEC 60112)	CTI 175
额定绝缘电压 (III/3)	32 V

FMC 0,5/ 2-ST-2,54 - PCB 插拔式连接器



1821096

<https://www.phoenixcontact.com/cn/products/1821096>

额定电涌电压 (III/3)	0.8 kV
最小电气间隙值 – 不均匀电场 (III/3)	0.8 mm
最小爬电距离(III/3)	1.3 mm
额定绝缘电压 (III/2)	160 V
额定电涌电压(III/2)	2.5 kV
最小电气间隙值 – 不均匀电场 (III/2)	1.5 mm
最小爬电距离(II/2)	1.6 mm
额定绝缘电压 (II/2)	160 V
额定过电压 (II/2)	1.5 kV
最小电气间隙值 – 不均匀电场 (II/2)	0.5 mm
最小爬电距离(II/2)	1.6 mm

包装规格

包装类型	纸箱包装
外包装类型	纸箱

图纸

图表



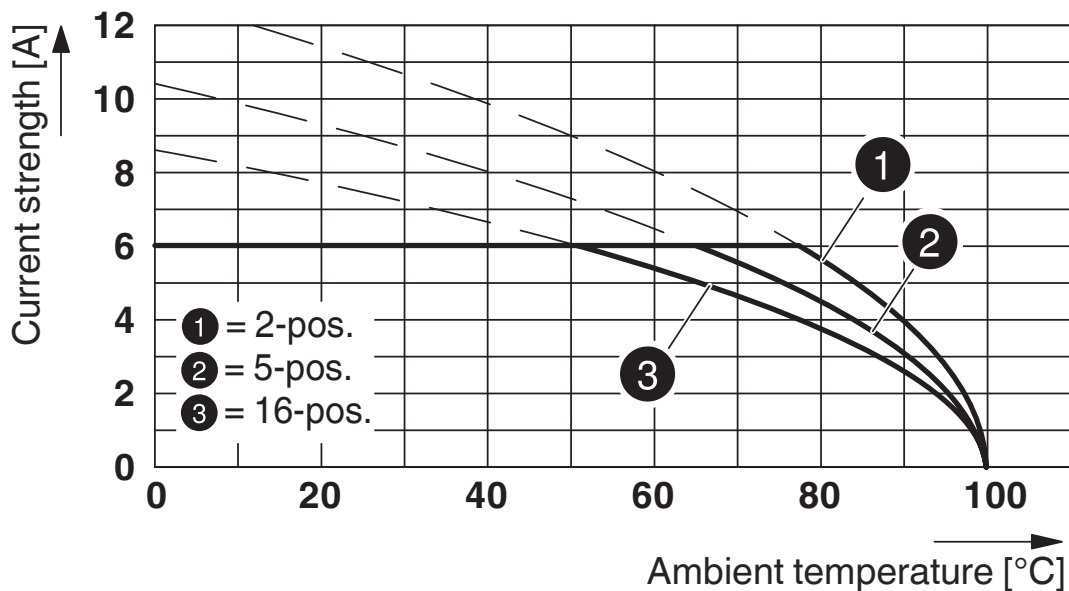
型号 : FMC 0.5/...-ST-2.54 , 与MC 0.5/...-G-2.54 P20 THR R配套

图表



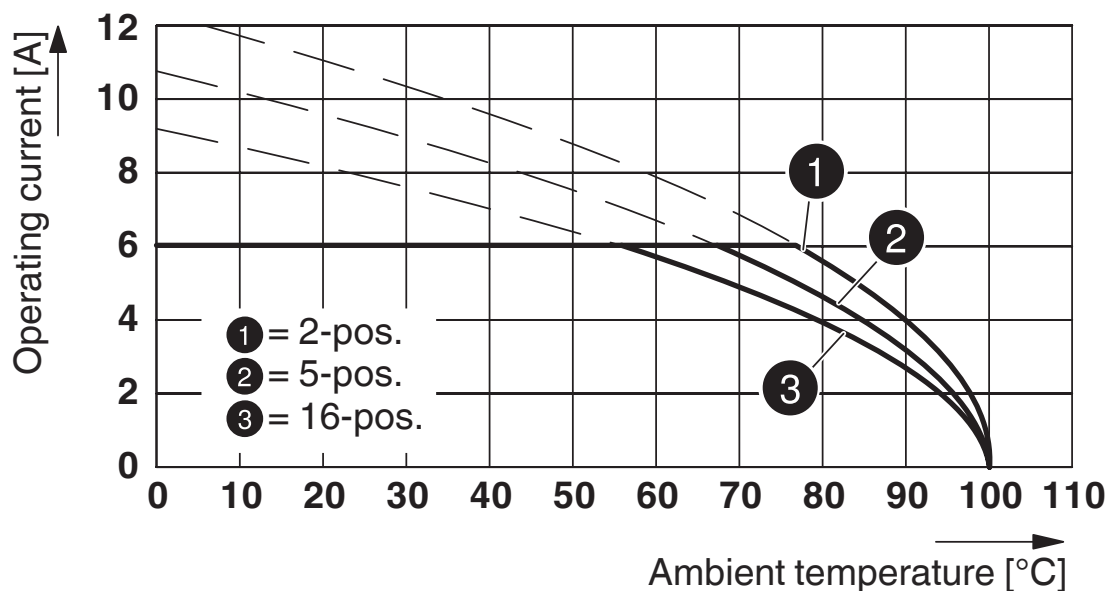
型号 : FMC 0.5/...-ST-2.54 , 与MC 0.5/...-G-2.54 SMD R..配套

图表



型号 : FMC 0.5/...-ST-2.54 , 与MCV 0.5/...-G-2.54 P20 THR R配套

图表



型号 : FMC 0.5/...-ST-2.54 , 与MCV 0.5/...-G-2.54 SMD R..配套

FMC 0,5/ 2-ST-2,54 - PCB 插拔式连接器




1821096

<https://www.phoenixcontact.com/cn/products/1821096>

认证

To download certificates, visit the product detail page: <https://www.phoenixcontact.com/cn/products/1821096>

 cULus认证 认证ID: E60425-19920306				
	额定电压 U_N	额定电流 I_N	接线容量AWG	接线容量 mm^2
B				
现场接线	150 V	5 A	26 - 20	-
工厂接线	150 V	6 A	26 - 20	-
C				
工厂接线	50 V	6 A	26 - 20	-

 VDE Gutachten mit Fertigungsüberwachung 认证ID: 40042258				
	额定电压 U_N	额定电流 I_N	接线容量AWG	接线容量 mm^2
keine				
	160 V	6 A	-	0.14 - 0.5

 UL认证 认证ID: E60425-19920306				
	额定电压 U_N	额定电流 I_N	接线容量AWG	接线容量 mm^2
F				
现场接线	160 V	5 A	26 - 20	-
工厂接线	160 V	6 A	26 - 20	-

FMC 0,5/ 2-ST-2,54 - PCB 插拔式连接器



1821096

<https://www.phoenixcontact.com/cn/products/1821096>

分类

ECLASS

ECLASS-13.0	27460202
ECLASS-15.0	27460202

ETIM

ETIM 10.0	EC002638
-----------	----------

UNSPSC

UNSPSC 21.0	39121400
-------------	----------

FMC 0,5/ 2-ST-2,54 - PCB 插拔式连接器



1821096

<https://www.phoenixcontact.com/cn/products/1821096>

产品环境合规性

EU RoHS

符合《欧盟RoHS物质指令要求》	是, 无豁免
------------------	--------

China RoHS

Environment friendly use period (EFUP)	EFUP-E
	没有超过限值的危险物质

EU REACH SVHC

《REACH候选物质注释》(CAS编号)	相关物质重量百分比不超过0.1%
----------------------	------------------

EF3.1 气候变化

CO2e 千克	0.018千克二氧化碳当量
---------	---------------

Phoenix Contact 2026 Â© - 保留所有权利

<https://www.phoenixcontact.com>

菲尼克斯(中国)投资有限公司总部
南京市江宁经济开发区菲尼克斯路36号
(江宁236信箱) 邮编: 211100
025-52121888
phoenix@phoenixcontact.com.cn