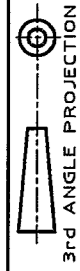


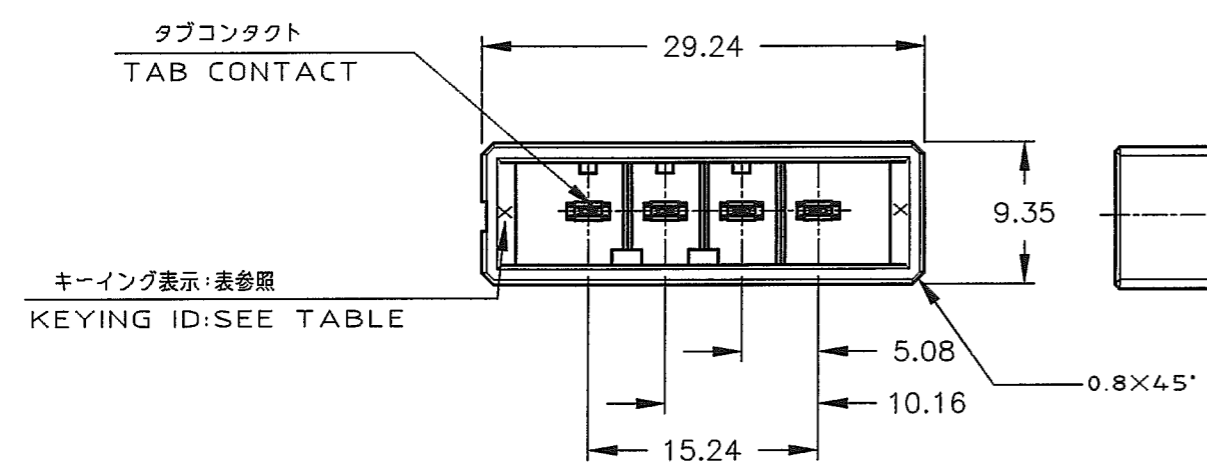
NUMBER 917338



METRIC

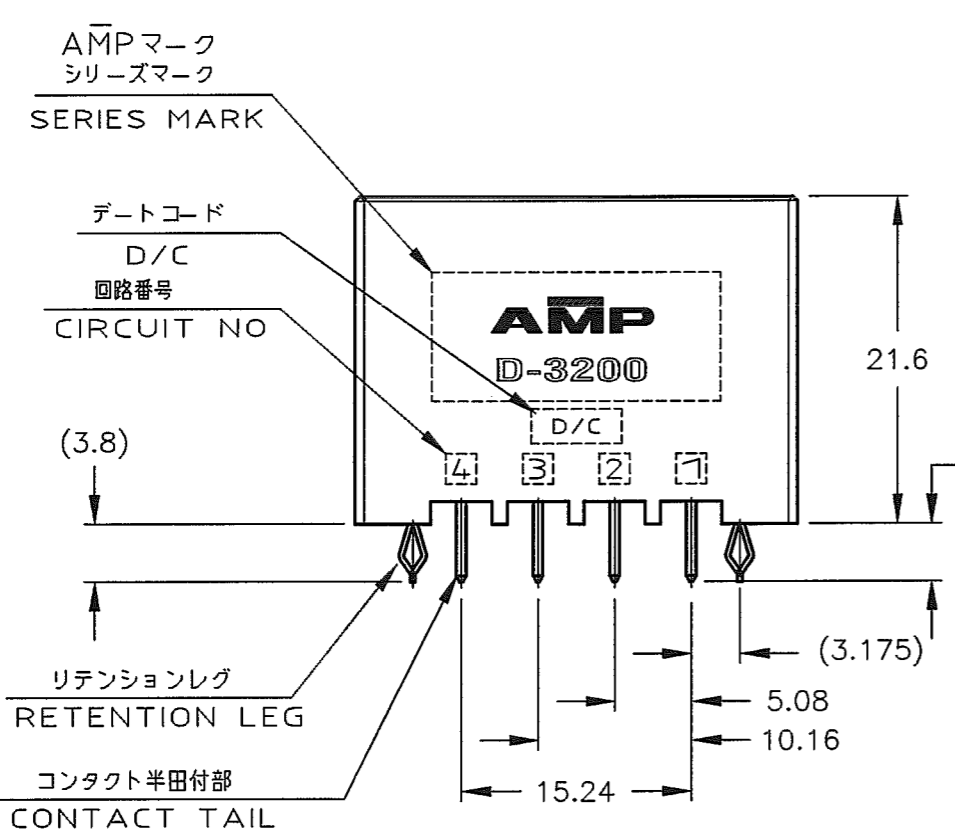
DIMENSIONS IN MILLIMETERS. DO NOT SCALE PRINT

PRINT DIST



タブコンタクト
TAB CONTACT

キーイング表示:表参照
KEYING ID:SEE TABLE

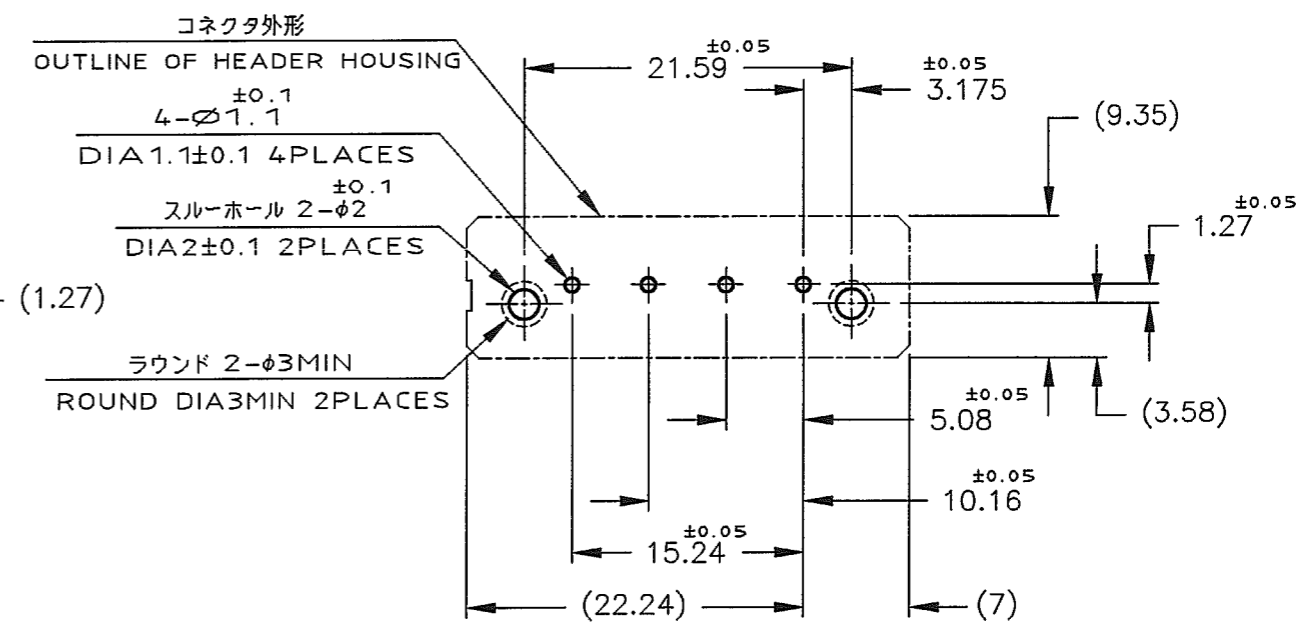


AMPマーク
シリーズマーク
SERIES MARK

デートコード
D/C
回路番号
CIRCUIT NO

リテンションレグ
RETENTION LEG

コンタクト半田付部
CONTACT TAIL



コネクタ外形
OUTLINE OF HEADER HOUSING

4- $\phi 1.1$
DIA 1.1 ± 0.1 4PLACES

スルーホール 2- $\phi 2$
DIA 2 ± 0.1 2PLACES

ラウンド 2- $\phi 3$ MIN
ROUND DIA 3MIN 2PLACES

推奨基板取付け寸法
PC 基板厚: 1.6 ± 0.1
(非累積公差)
(コネクタ搭載面)

RECOMEND PC BOARD HOLE PATTERN
PC BOARD THICKNESS: 1.6 ± 0.1
(NOT ACCUMULATE TOLERANCE)
(CONNECTOR MOUNT SIDE)

- NOTES
- MATERIAL: HOUSING: GLASS FILED THERMO PLASTIC, POLYESTER(94V-0), COLOR: BLACK
CONTACT: COPPER ALLOY
RETENTION LEG: COPPER ALLOY
 - FINISH (CONTACT AREA): 0.38 μ m PdNi & Au PLATING OVER NICKEL
 - FINISH (CONTACT AREA): 0.76 μ m PdNi & Au PLATING OVER NICKEL
 - FINISH (CONTACT AREA): 2.0 μ m MIN TIN PLATED OVER NICKEL
 - FINISH (RETENTION LEG): TIN-LEAD PLATED (CONTACT TAIL) OVER NICKEL
 - PRODUCT SPEC: 108-5349
 - FINISH (RETENTION LEG): TIN PLATED (CONTACT TAIL) OVER NICKEL

	Y	$\triangle 7 \triangle 4$	2-917338-5
		$\triangle 7 \triangle 3$	2-917338-3
		$\triangle 7 \triangle 2$	2-917338-2
	X	$\triangle 7 \triangle 4$	1-917338-5
		$\triangle 7 \triangle 3$	1-917338-3
		$\triangle 7 \triangle 2$	1-917338-2
キーイング 位置 KEYING LOCATION	キーイング KEYING	FINISH	製品番号 PART NO.

E	REVISED PER ECR-25-250788	F.Z	R.B	16JAN 2025
D1	REVISED PER ECO-11-005030	RK	HMR	25MAR 11
LTR	REVISION RECORD	DR	CHK	DATE

WIRE RANGE	INSULATION DIA	NAME	ダイナミック D-3200S 5.08 ピッチ (V) 4 極 ヘッダーアセンブリー		
mm (AWG -)	mm ϕ		DYNAMIC D-3200S 5.08PITCH(V) 4 POS.HDR CONN.ASS'Y		
MATERIAL	FINISH	一般公差 (GENERAL TOLERANCE)	SIZE	LOC	NUMBER
SEE NOTES 注記参照	SEE NOTES 注記参照	10mmF : ± 0.3 100mmF : ± 0.4 300mmF : ± 0.45 角 度 : $\pm 3'$	A3	J	917338
DR. 18/OCT/'94 K.IKEDA	DE. 18/OCT/'94 K.IKEDA	SCALE	2-1	REV. E	SHEET 1 OF 1
CHK. 19/OCT/'94 S.MANABE	APP. 19/OCT/'94 S.MANABE				

