

# SACC-M12FS-4CON-PG11-M PWR - 电源连接器



1404416

<https://www.phoenixcontact.com/cn/products/1404416>

请注意，本PDF文档中所示数据均生成自在线目录。完整数据请见用户文档。我们的一般下载使用条款已生效。



电源连接器，4-位置，孔式 直头 M12，编码: A，螺钉连接，螺圈材料: 压铸，镀镍，电缆密封 Pg11，电缆外径 8 mm ... 10 mm

## 优势

- 防护等级高，能在现场安全使用
- 螺钉连接：适用于多种不同导体的成熟连接技术

## 商业数据

订货号	1404416
包装单位	1 pc
最小订货量	1 pc
销售关键代码	AF2CAA
产品关键代码	AF2CAA
GTIN	4046356694483
单件重量 (含包装)	27 g
单件重量 (不含包装)	27 g
原产地	DE

1404416

<https://www.phoenixcontact.com/cn/products/1404416>

## 技术数据

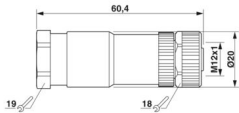
### 产品属性

产品类型	圆形连接器 ( 电缆侧 )
应用	电源
位数	4
出线口编号	1
屏蔽	无
编码	A
电缆出口	直头
Pg螺钉连接	Pg11

### 绝缘特性

过电压类别	II
污染等级	3

### 尺寸

尺寸图	
宽度	20 mm
高度	20 mm
长度	60.4 mm

### 外部尺寸

外径	8 mm ... 10 mm
----	----------------

### 壳体

直径外壳	20 mm
------	-------

### 材料规格

阻燃等级, 符合UL 94	V0
密封材料	Viton
	NBR
夹具本体材料	PA
接触件材料	CuZn
材料接触表面	Ni/Au
接触件载体材料	PA
螺钉连接材料	锌铸, 镀镍

### 连接数据

#### 导线连接

连接方式	螺钉连接
------	------

# SACC-M12FS-4CON-PG11-M PWR - 电源连接器



1404416

<https://www.phoenixcontact.com/cn/products/1404416>

接线横截面	0.75 mm <sup>2</sup> ... 1.5 mm <sup>2</sup> (不带冷压头)
	0.75 mm <sup>2</sup> ... 1.5 mm <sup>2</sup> (带冷压头)
	0.75 mm <sup>2</sup> ... 1.5 mm <sup>2</sup> (刚性)
可连接导线横截面AWG	18 ... 16 (不带冷压头)
	16 ... 18 (带冷压头)
单根电线的剥线长度	5 mm
紧固扭矩	0.4 Nm (M12 螺圈)
	1.5 Nm ... 2 Nm (压紧螺钉及插头外壳)
	0.4 Nm (插头尽可能旋入插头外壳)
	0.2 Nm (螺钉接线端子)

## 电气特性

额定过电压	2.5 kV
接触电阻	≤ 3 mΩ
绝缘电阻	> 10 GΩ
额定电压 U <sub>N</sub>	250 V AC
	250 V DC
额定电流 I <sub>N</sub>	8 A (使用 1.5 mm <sup>2</sup> 绞线时)

## 机械特性

### 机械参数

插 / 拔周期	≥ 100
---------	-------

## 连接器

### 连接1

插座设计	孔式
插座出线	直头
插座螺纹类型	M12
编码	A

## 电缆/电线

单根导线的剥线长度	5 mm
-----------	------

## 环境和真实条件

### 环境条件

保护等级	IP67
环境温度 (运行) (孔式连接器/针式连接器)	-40 °C ... 85 °C (针式/孔式)

## 标准和规范

标准标识	M12 针式插头连接器
标准/规格	IEC 61076-2-101

# SACC-M12FS-4CON-PG11-M PWR - 电源连接器

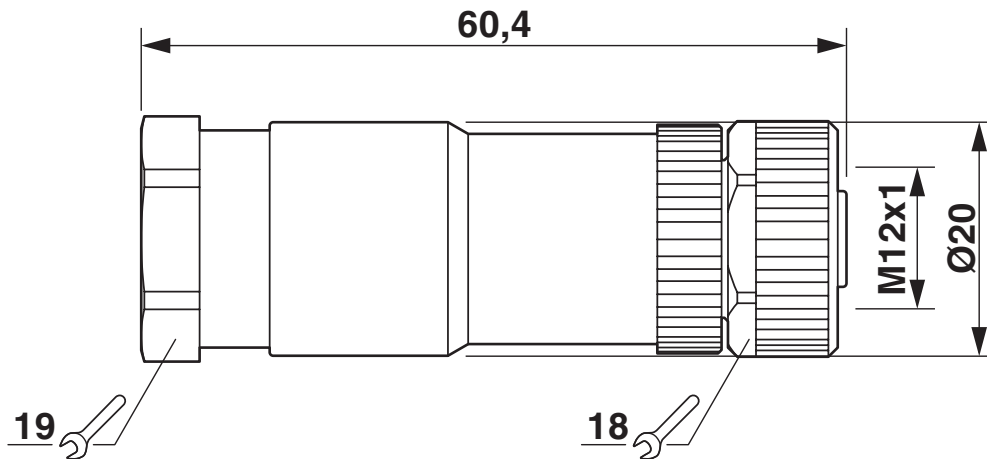


1404416

<https://www.phoenixcontact.com/cn/products/1404416>

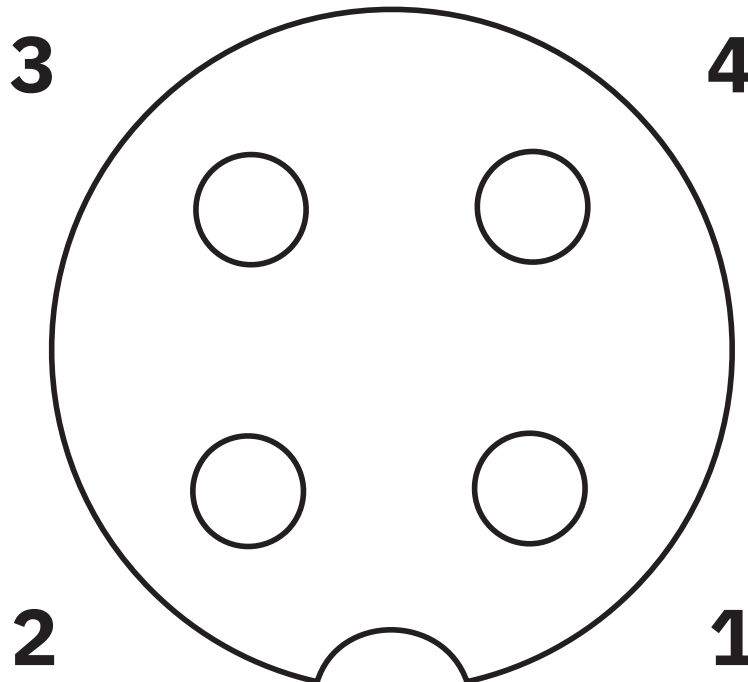
## 图纸

尺寸图



M12 x 1 孔式, 直头

示意图



M12孔式连接器引分配, 4芯, A编码, 插座侧视图

# SACC-M12FS-4CON-PG11-M PWR - 电源连接器




1404416

<https://www.phoenixcontact.com/cn/products/1404416>

## 认证

To download certificates, visit the product detail page: <https://www.phoenixcontact.com/cn/products/1404416>

 <b>cUL认证</b> 认证ID: FILE E 221474				
	额定电压 $U_N$	额定电流 $I_N$	接线容量AWG	接线容量 $\text{mm}^2$
keine				
	250 V	4 A	-	-

 <b>UL认证</b> 认证ID: FILE E 221474				
	额定电压 $U_N$	额定电流 $I_N$	接线容量AWG	接线容量 $\text{mm}^2$
keine				
	250 V	4 A	-	-

# SACC-M12FS-4CON-PG11-M PWR - 电源连接器



1404416

<https://www.phoenixcontact.com/cn/products/1404416>

## 分类

### ECLASS

ECLASS-13.0	27440116
ECLASS-15.0	27440116

### ETIM

ETIM 10.0	EC002635
-----------	----------

### UNSPSC

UNSPSC 21.0	39121400
-------------	----------

1404416

<https://www.phoenixcontact.com/cn/products/1404416>

## 产品环境合规性

## EU RoHS

符合《欧盟RoHS物质指令要求》	是
已知的豁免条款	6(c)

## China RoHS

Environment friendly use period (EFUP)	EFUP-50
	相关产品的中国RoHS声明表，请见“制造商声明”下相应产品的下载区域。对于所有带EFUP-E标志的产品，不需要出具中国RoHS声明表。

## EU REACH SVHC

《REACH候选物质注释》(CAS编号)	Lead (CAS编号: 7439-92-1)
SCIP	0e31e072-6a3a-4ed3-9c9d-71fa11416b18

Phoenix Contact 2026 Â© - 保留所有权利

<https://www.phoenixcontact.com>

菲尼克斯（中国）投资有限公司总部  
南京市江宁经济开发区菲尼克斯路36号  
（江宁236信箱）邮编：211100  
025-52121888  
[phoenix@phoenixcontact.com.cn](mailto:phoenix@phoenixcontact.com.cn)