

C-JCI 6 - 连接器

3240063

<https://www.phoenixcontact.com/cn/products/3240063>

请注意，本PDF文档中所示数据均生成自在线目录。完整数据请见用户文档。我们的一般下载使用条款已生效。



绝缘中间接头，黄色，4 - 6 mm²，

优势

- 电镀锌
- 压接区域可靠焊接，压接采用CRIMPFOX®RCI...压线钳，确保了最大的抗拉扯力
- 无卤素
- 导线防拉扯

商业数据

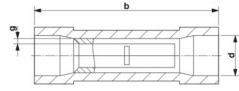
订货号	3240063
包装单位	25 pc
最小订货量	25 pc
销售关键代码	BH34V1
产品关键代码	BH34V1
GTIN	4046356452816
单件重量 (含包装)	2.43 g
单件重量 (不含包装)	2.332 g
原产地	CN

技术数据

产品属性

产品类型	插头
产品属性	无卤素
	采用“Easy Entry”系统
	带导线防拉扯保护
	PA绝缘

尺寸

尺寸图	
套管长度	27.5 mm
最大剥线长度	9 mm
最小材料厚度	1 mm
绝缘套环内部尺寸	6.5 mm

材料规格

颜色	黄色 (RAL 1018)
标识材料	Cu
阻燃等级, 符合UL 94	V2
涂层	电镀锌
绝缘材料	PA
材质	无卤素

机械特性

技术数据

套管长度	27.5 mm
------	---------

环境和真实条件

环境条件

环境温度 (运行)	-20 °C ... 105 °C
恒温	105 °C
短期温度	120 °C

C-JCI 6 - 连接器

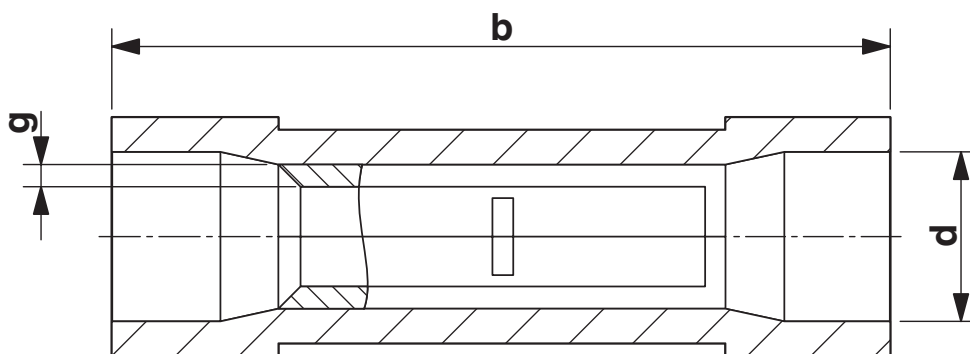
3240063

<https://www.phoenixcontact.com/cn/products/3240063>



图纸

尺寸图



C-JCI 6 - 连接器



3240063

<https://www.phoenixcontact.com/cn/products/3240063>

分类

ECLASS

ECLASS-13.0	27400204
ECLASS-15.0	27400204

ETIM

ETIM 10.0	EC001052
-----------	----------

UNSPSC

UNSPSC 21.0	27121700
-------------	----------

C-JCI 6 - 连接器



3240063

<https://www.phoenixcontact.com/cn/products/3240063>

产品环境合规性

EU RoHS

符合《欧盟RoHS物质指令要求》	是, 无豁免
------------------	--------

China RoHS

Environment friendly use period (EFUP)	EFUP-E
	没有超过限值的危险物质

EU REACH SVHC

《REACH候选物质注释》(CAS编号)	相关物质重量百分比不超过0.1%
----------------------	------------------

EF3.1 气候变化

CO2e 千克	0.041千克二氧化碳当量
---------	---------------

Phoenix Contact 2026 Â© - 保留所有权利

<https://www.phoenixcontact.com>

菲尼克斯(中国)投资有限公司总部
南京市江宁经济开发区菲尼克斯路36号
(江宁236信箱) 邮编: 211100
025-52121888
phoenix@phoenixcontact.com.cn