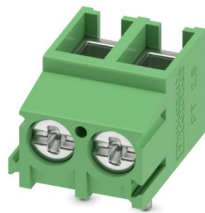


PT 2,5/ 2-5,0-V - PCB端子

1987724

<https://www.phoenixcontact.com/cn/products/1987724>

请注意，本PDF文档中所示数据均生成自在线目录。完整数据请见用户文档。我们的一般下载使用条款已生效。



印制电路板终端，额定电流: 32 A，额定电压(III/2): 400 V，额定横截面: 2.5 mm²，电位数: 2，行数: 1，每行位数: 2，产品系列: PT 2,5/..-V，针距: 5 mm，接线方式: 带导线保护装置的螺钉连接，螺钉头规格: H1L 十字沉头螺丝，适用Torx一字型螺丝刀，安装: 波峰焊，导线/PCB连接方向: 90°，颜色: 绿色，针脚排列: 直线排列，焊针[P]: 4.1 mm，每个电势的焊针数量: 1，包装类型: 纸箱包装

优势

- 通用型连接方式，可在全球范围内使用
- 最大接触力，升温较低
- 方形连接器，接线容量大
- 允许连接两条绞线
- 通过侧面的锁扣可以组合不同位数

商业数据

订货号	1987724
包装单位	250 pc
最小订货量	250 pc
销售关键代码	AAMFNC
产品关键代码	AAMFNC
GTIN	4017918973193
单件重量 (含包装)	2.438 g
单件重量 (不含包装)	2.46 g
原产地	PL

PT 2,5/ 2-5,0-V - PCB端子

1987724

<https://www.phoenixcontact.com/cn/products/1987724>

技术数据

产品属性

产品类型	印制电路板终端
产品系列	PT 2,5/...-V
产品线	COMBICON Terminals M
类型	固定式连接器
位数	2
针距	5 mm
连接量	2
行数	1
电位数目	2
针脚排列	直线排列
每个电位的焊针	1

电气特性

特性

额定电流 I_N	32 A
额定电压 U_N	400 V
额定电压 (III/3)	250 V
额定电涌电压 (III/3)	4 kV
额定电压 (III/2)	400 V
额定电涌电压 (III/2)	4 kV
额定电压 (II/2)	630 V
额定电涌电压 (II/2)	4 kV

连接数据

连接技术

类型	固定式连接器
额定横截面	2.5 mm ²

导线连接

连接方式	带导线保护装置的螺钉连接
刚性导线横截面	0.5 mm ² ... 4 mm ²
柔性导线横截面	0.5 mm ² ... 4 mm ²
可连接导线横截面 AWG	20 ... 10
柔性导线横截面, 带不含绝缘套管的冷压头	0.5 mm ² ... 2.5 mm ²
柔性导线横截面, 带套管, 带塑料绝缘套管	0.5 mm ² ... 2.5 mm ²
2根横截面相同的导线, 刚性导线	0.5 mm ² ... 1.5 mm ²
2根横截面相同的导线, 柔性导线	0.5 mm ² ... 1.5 mm ²
2根具有相同横截面的导线, 柔性, 带套管但不带塑料套管	0.5 mm ² ... 0.75 mm ²
2根具有相同横截面的导线, 柔性, 带TWIN套管及塑料套管	0.5 mm ² ... 1.5 mm ²
剥线长度	6.5 mm

PT 2,5/ 2-5,0-V - PCB端子

1987724

<https://www.phoenixcontact.com/cn/products/1987724>

螺钉头驱动方式	十字沉头螺丝，适用Torx一字型螺丝刀
紧固扭矩	0.45 Nm ... 0.5 Nm

安装

安装类型	波峰焊
针脚排列	直线排列

材料规格

材料数据 - 联系方法

注意事项	符合WEEE/RoHS，根据IEC 60068-2-82/JEDEC JESD 201的要求没有晶须
接触件材料	CU合金
表面特性	镀锡
接线点金属表面（顶层）	锡 (3 μ m - 12 μ m Sn)
接线点金属表面（中层）	镍 (1.5 μ m - 4 μ m Ni)
焊接区域金属表面（顶层）	锡 (3 μ m - 12 μ m Sn)
焊接区域金属表面（中层）	镍 (1.5 μ m - 4 μ m Ni)

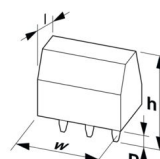
材料数据 - 壳体

颜色 (外壳)	绿色 (6021)
绝缘材料	PA
绝缘材料组	I
CTI符合IEC 60112	600
阻燃等级，符合UL 94	V0
符合EN 60695-2-12标准的灼热丝可燃性指数GWFI	850
符合EN 60695-2-13标准的灼热丝起燃性温度GWIT	775
符合EN 60695-10-2标准的球压试验温度	125 °C

说明

应用说明	为了安全的导线连接，请始终以规定的拧紧扭矩安装。尤其是在使用两位或三位PCB端子时，各个触点的单个焊针无法对此进行补偿。这就是在连接导线时必须对端子进行固定支撑的原因（单手固定，支持在外壳上）。
------	---

尺寸

尺寸图	
针距	5 mm
宽度 [w]	10 mm
高度 [h]	13.1 mm
长度 [l]	13.5 mm
高度	9 mm

焊针长度[P]	4.1 mm
引脚尺寸	ø 1 mm

PCB设计

引脚间距	5 mm
孔径	1.3 mm

机械测试

导线损坏和松动测试

规格	DIN EN 60998-2-1 (VDE 0613-2-1):2005-03
结果	已通过测试

拉伸测试

规格	DIN EN 60998-2-1 (VDE 0613-2-1):2005-03
导线横截面 / 导线类型 / 牵引力设定值 / 实际值	0.5 mm ² / 刚性 / > 20 N
	0.5 mm ² / 柔性 / > 20 N
	4 mm ² / 刚性 / > 60 N
	4 mm ² / 柔性 / > 60 N

扭矩试验

规格	DIN EN 60998-2-1 (VDE 0613-2-1):2005-03
----	---

电气测试

升温测试

规格	DIN EN 60998-1 (VDE 0613-1):2005-03
温度上升要求测试	温度上升 ≤ 45 K

绝缘电阻

规格	DIN EN 60998-1 (VDE 0613-1):2005-03
绝缘电阻，相邻接线位	10 ⁹ Ω

电气间隙和爬电距离 |

规格	IEC 60947-1:2007-06 + A1:2010-12 + A2:2014-09
绝缘材料组	I
比较跟踪指标 (IEC 60112)	CTI 600
额定绝缘电压 (III/3)	250 V
额定电涌电压 (III/3)	4 kV
最小电气间隙值 – 不均匀电场 (III/3)	3 mm
最小爬电距离(III/3)	3.2 mm
额定绝缘电压 (III/2)	400 V
额定电涌电压(III/2)	4 kV
最小电气间隙值 – 不均匀电场 (III/2)	3 mm
最小爬电距离(II/2)	3 mm
额定绝缘电压 (II/2)	630 V
额定过电压 (II/2)	4 kV

最小电气间隙值 – 不均匀电场 (II/2)	3 mm
最小爬电距离(II/2)	3.2 mm

环境和真实条件

振动测试

规格	IEC 60068-2-6:1995-03
频率	10 - 150 - 10 Hz
扫描速率	1倍频程/分钟
振幅	0.35 mm (10 Hz ... 60.1 Hz)
加速度	5g (60.1 Hz ... 150 Hz)
每轴的测试周期	2.5 h
测试方向	X-, Y- 与 Z-轴

灼热线测试

规格	DIN EN 60998-1 (VDE 0613-1):2005-03
温度	850 °C
暴露时间	5 s

环境条件

环境温度 (存放/运输)	-40 °C ... 70 °C
相对湿度 (存放/运输)	30 % ... 70 %
环境温度 (组装)	-5 °C ... 100 °C
环境温度 (运行)	-40 °C ... 100 °C (取决于电流承载能力/衰减曲线)

包装规格

包装类型	纸箱包装
------	------

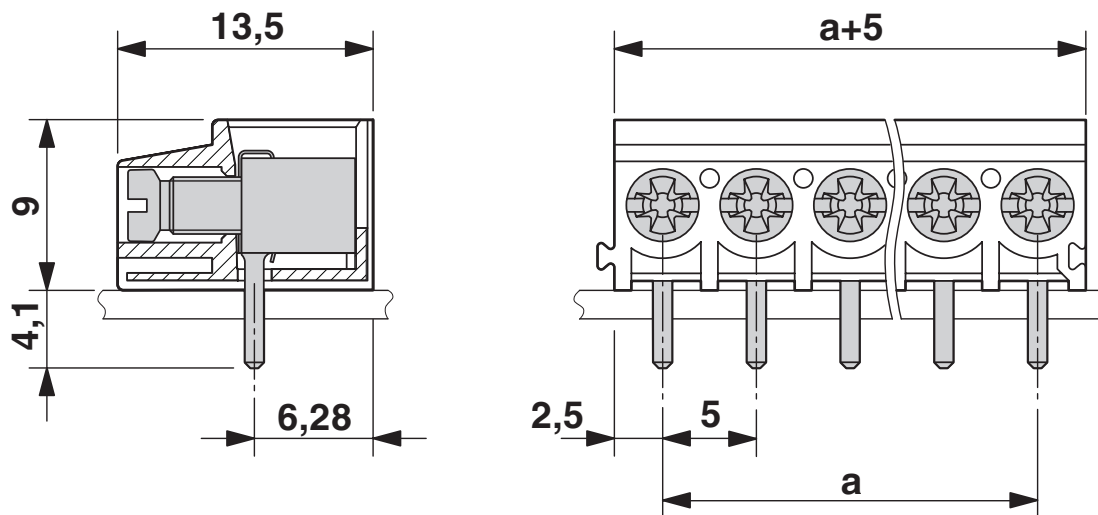
PT 2,5/ 2-5,0-V - PCB端子

1987724

<https://www.phoenixcontact.com/cn/products/1987724>

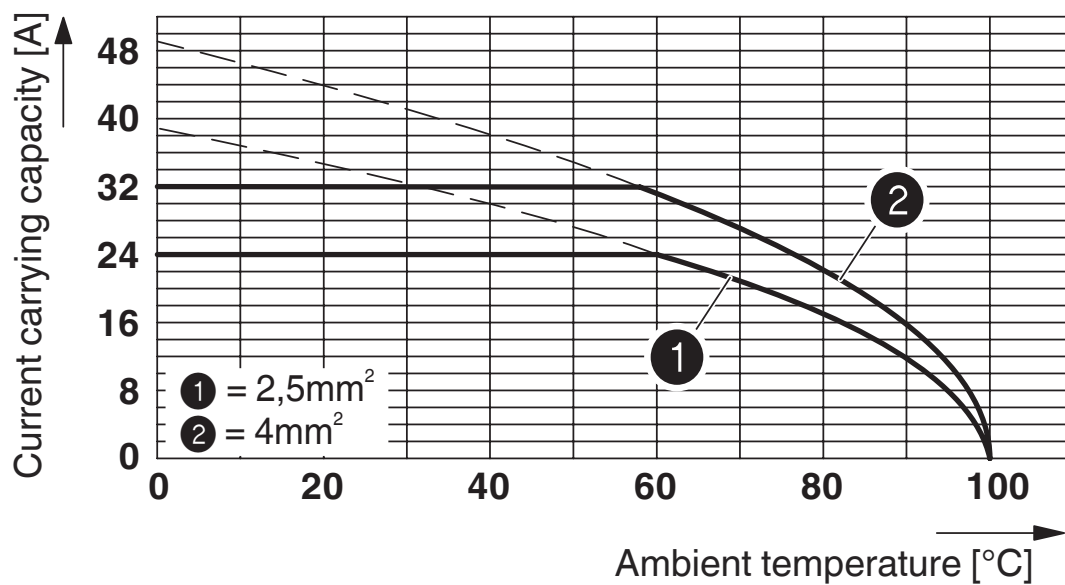
图纸

尺寸图



图示产品为5位

图表



型号 : PT 2,5/...-5,0-V

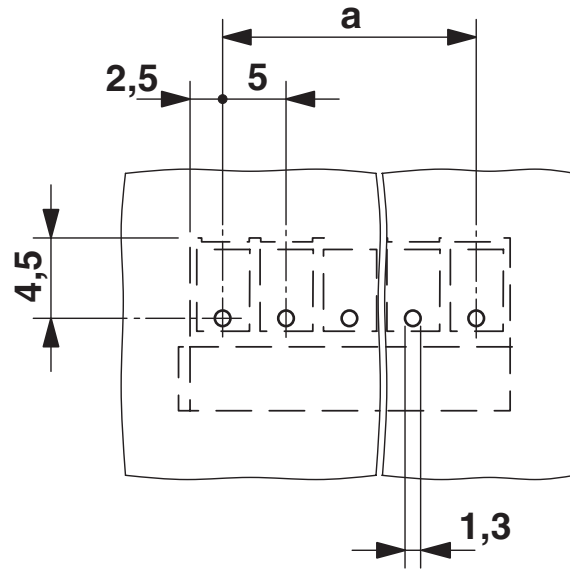
PT 2,5/ 2-5,0-V - PCB端子

1987724

<https://www.phoenixcontact.com/cn/products/1987724>



开孔图/焊盘环宽



PT 2,5/ 2-5,0-V - PCB端子



1987724

<https://www.phoenixcontact.com/cn/products/1987724>

认证

To download certificates, visit the product detail page: <https://www.phoenixcontact.com/cn/products/1987724>

 cULus认证 认证ID: E60425-20030211				
	额定电压 U_N	额定电流 I_N	接线容量AWG	接线容量 mm^2
B	300 V	20 A	20 - 12	-
D	300 V	10 A	20 - 12	-

 VDE报告 带生产监控 认证ID: 40029839				
	额定电压 U_N	额定电流 I_N	接线容量AWG	接线容量 mm^2
keine	250 V	32 A	-	0.5 - 4

PT 2,5/ 2-5,0-V - PCB端子



1987724

<https://www.phoenixcontact.com/cn/products/1987724>

分类

ECLASS

ECLASS-13.0	27460101
ECLASS-15.0	27460101

ETIM

ETIM 10.0	EC002643
-----------	----------

UNSPSC

UNSPSC 21.0	39121400
-------------	----------

PT 2,5/ 2-5,0-V - PCB端子



1987724

<https://www.phoenixcontact.com/cn/products/1987724>

产品环境合规性

EU RoHS

符合《欧盟RoHS物质指令要求》

是, 无豁免

China RoHS

Environment friendly use period (EFUP)

EFUP-E

没有超过限值的危险物质

EU REACH SVHC

《REACH候选物质注释》(CAS编号)

相关物质重量百分比不超过0.1%

Phoenix Contact 2026 Å© - 保留所有权利
<https://www.phoenixcontact.com>

菲尼克斯(中国)投资有限公司总部
南京市江宁经济开发区菲尼克斯路36号
(江宁236信箱) 邮编: 211100
025-52121888
phoenix@phoenixcontact.com.cn