

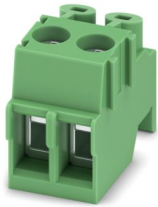
PT 1,5/ 2-PH-3,5 - PCB 插拔式连接器



1984316

<https://www.phoenixcontact.com/cn/products/1984316>

请注意，本PDF文档中所示数据均生成自在线目录。完整数据请见用户文档。我们的一般下载使用条款已生效。



PCB插拔式连接器，额定横截面: 1.5 mm²，颜色: 绿色，额定电流: 8 A，额定电压(III/2): 200 V，触点表面: Sn，触点类型: 孔式插头，电位数: 2，行数: 1，位数: 2，连接量: 2，产品系列: PT 1,5/..-PH，针距: 3.5 mm，接线方式: 带导线保护装置的螺钉连接，螺钉头规格: H1L 十字沉头螺丝，适用Torx一字型螺丝刀，导线/PCB连接方向: 0°，插拔系统: COMBICON PST 1,0，互锁: 不带，安装方式: 不带，包装类型: 纸箱包装

优势

- 通用型连接方式，可在全球范围内使用
- 最大接触力，升温较低
- 方形连接器，接线容量大
- 允许连接两条绞线
- 通过侧面的锁扣可以组合不同位数

商业数据

订货号	1984316
包装单位	250 pc
最小订货量	250 pc
注意	定制 (不可退回)
销售关键代码	AABAIA
产品关键代码	AABAIA
GTIN	4017918935870
单件重量 (含包装)	1.511 g
单件重量 (不含包装)	1.27 g
原产地	CN

PT 1,5/ 2-PH-3,5 - PCB 插拔式连接器

1984316

<https://www.phoenixcontact.com/cn/products/1984316>

技术数据

产品属性

产品类型	PCB插拔式连接器
产品系列	PT 1,5/...-PH
产品线	COMBICON Connectors S
类型	插头可插拔在排针上
位数	2
针距	3.5 mm
连接量	2
行数	1
电位数目	2
安装方式	不带

电气特性

特性

额定电流 I_N	8 A
额定电压 U_N	200 V
接触电阻	1.4 m Ω
额定电压(III/3)	160 V
额定电涌电压(III/3)	2.5 kV
额定电压(III/2)	200 V
额定电涌电压(III/2)	2.5 kV
额定电压 (II/2)	400 V
额定电涌电压(II/2)	2.5 kV

连接数据

连接技术

类型	插头可插拔在排针上
连接器系统	COMBICON PST 1,0
额定横截面	1.5 mm ²
触点类型	孔式插头

互锁

锁定类型	不带
安装方式	不带

导线连接

连接方式	带导线保护装置的螺钉连接
导线/PCB连接方向	0°
刚性导线横截面	0.2 mm ² ... 1.5 mm ²
柔性导线横截面	0.2 mm ² ... 1.5 mm ²
可连接导线横截面 AWG	26 ... 16

PT 1,5/ 2-PH-3,5 - PCB 插拔式连接器

1984316

<https://www.phoenixcontact.com/cn/products/1984316>

柔性导线横截面, 带套管, 带塑料绝缘套管	0.25 mm ² ... 0.75 mm ²
2根横截面相同的导线, 刚性导线	0.2 mm ² ... 0.34 mm ²
2根横截面相同的导线, 柔性导线	0.2 mm ² ... 0.5 mm ²
塞规 a x b / 直径	2.4 mm x 1.5 mm / 1.9 mm
剥线长度	5 mm
螺钉头驱动方式	十字沉头螺丝, 适用 Torx 一字型螺丝刀 (H1L)
紧固扭矩	0.22 Nm ... 0.25 Nm

材料规格

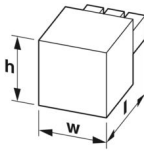
材料数据 - 联系方法

注意事项	符合 WEEE/RoHS, 根据 IEC 60068-2-82/JEDEC JESD 201 的要求没有晶须
接触件材料	CU 合金
表面特性	热浸镀锡
接线点金属表面 (顶层)	锡 (4 μm - 8 μm Sn)
触点区域金属表面 (顶层)	锡 (4 μm - 8 μm Sn)

材料数据 - 壳体

颜色 (外壳)	绿色 (6021)
绝缘材料	PA
绝缘材料组	I
CTI 符合 IEC 60112	600
阻燃等级, 符合 UL 94	V0
符合 EN 60695-2-12 标准的灼热丝可燃性指数 GWFI	850
符合 EN 60695-2-13 标准的灼热丝起燃性温度 GWIT	775
符合 EN 60695-10-2 标准的球压试验温度	125 °C

尺寸

尺寸图	
针距	3.5 mm
宽度 [w]	7 mm
高度 [h]	11 mm
长度 [l]	12.9 mm

机械测试

导线损坏和松动测试

规格	IEC 60999-1:1999-11
结果	已通过测试

拉伸测试

PT 1,5/ 2-PH-3,5 - PCB 插拔式连接器



1984316

<https://www.phoenixcontact.com/cn/products/1984316>

规格	IEC 60999-1:1999-11
导线横截面 / 导线类型 / 牵引力设定值 / 实际值	0.2 mm ² / 刚性 / > 10 N
	0.2 mm ² / 柔性 / > 10 N
	1.5 mm ² / 刚性 / > 40 N
	1.5 mm ² / 柔性 / > 40 N

插入/拔出力

规格	IEC 60512-7:1993-08
结果	已通过测试
周期数	10
每个接线位的插入强度约	4 N
每个接线位的拔出强度约	4 N

扭矩试验

规格	IEC 60999-1:1999-11
----	---------------------

抗擦抹性

规格	IEC 60068-2-70:1995-12
结果	已通过测试

极性保护和编码

规格	IEC 60512-7:1993-08 (极性)
结果	已通过测试

外观检查

规格	IEC 60512-1-1:2002-02
结果	已通过测试

尺寸检查

规格	IEC 60512-1-2:2002-02
结果	已通过测试

环境和真实条件

耐久性测试

规格	IEC 60512-5:1992-08
海平面脉冲耐受电压	2.5 kV
体积电阻 R ₁	1.4 mΩ
体积电阻 R ₂	1.5 mΩ
插入 / 拔出周期	10

气候测试

规格	ISO 6988:1985-02
腐蚀应力	0.2 dm ³ 的SO ₂ 气体通入容量300 dm ³ 的箱体, 温度40°C, 1周期
热应力	100 °C/168 h
大功率频率耐受电压	2 kV

振动测试

PT 1,5/ 2-PH-3,5 - PCB 插拔式连接器



1984316

<https://www.phoenixcontact.com/cn/products/1984316>

规格	IEC 60068-2-6:1995-03
频率	10 - 150 - 10 Hz
扫描速率	1倍频程/分钟
振幅	0.35 mm (10 Hz ... 60.1 Hz)
加速度	5g (60.1 Hz ... 150 Hz)
每轴的测试周期	2.5 h
测试方向	X-, Y- 与 Z-轴

环境条件

环境温度 (存放/运输)	-40 °C ... 70 °C
相对湿度 (存放/运输)	30 % ... 70 %
环境温度 (组装)	-5 °C ... 100 °C
环境温度 (运行)	-40 °C ... 100 °C (取决于衰减曲线)

电气测试

温度测试 | 测试组C

规格	IEC 60512-5-1:2002-02
已测芯数	16

绝缘电阻

规格	IEC 60512-3-1:2002-02
绝缘电阻, 相邻接线位	$10^{12} \Omega$

电气间隙和爬电距离 |

规格	IEC 60664-1:2007-04
绝缘材料组	I
比较跟踪指标 (IEC 60112)	CTI 600
额定绝缘电压 (III/3)	160 V
额定电涌电压 (III/3)	2.5 kV
最小电气间隙值 - 不均匀电场 (III/3)	1.5 mm
最小爬电距离(III/3)	2 mm
额定绝缘电压 (III/2)	200 V
额定电涌电压(III/2)	2.5 kV
最小电气间隙值 - 不均匀电场 (III/2)	1.5 mm
最小爬电距离(III/2)	1.5 mm
额定绝缘电压 (II/2)	400 V
额定过电压 (II/2)	2.5 kV
最小电气间隙值 - 不均匀电场 (II/2)	1.5 mm
最小爬电距离(II/2)	2 mm

包装规格

包装类型	纸箱包装
------	------

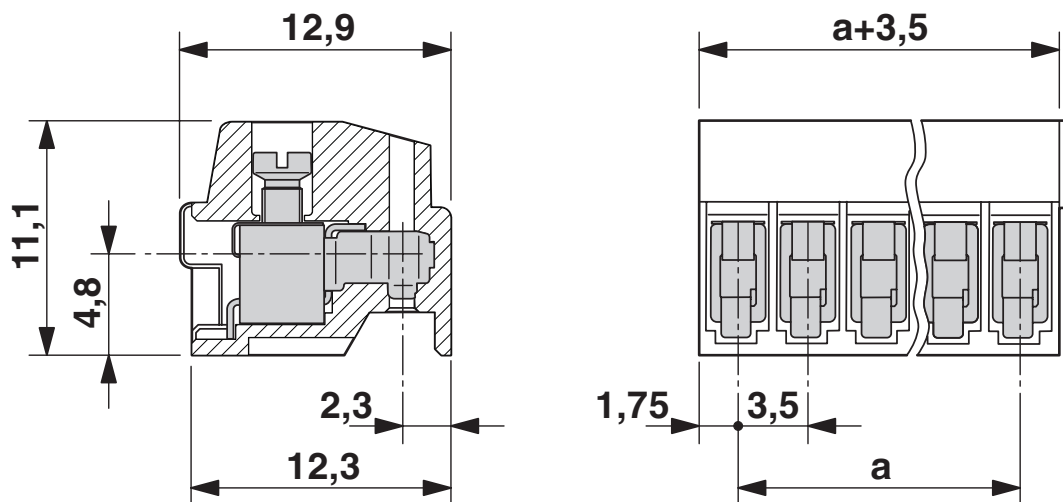
PT 1,5/ 2-PH-3,5 - PCB 插拔式连接器

1984316

<https://www.phoenixcontact.com/cn/products/1984316>

图纸

尺寸图



图表



型号：带PST 1,0/...-3,5的PT 1,5/...-PH-3,5

PT 1,5/ 2-PH-3,5 - PCB 插拔式连接器





1984316

<https://www.phoenixcontact.com/cn/products/1984316>

认证

To download certificates, visit the product detail page: <https://www.phoenixcontact.com/cn/products/1984316>

 cULus认证 认证ID: E60425-20030211				
	额定电压 U_N	额定电流 I_N	接线容量AWG	接线容量 mm^2
B	300 V	10 A	26 - 16	-
D	300 V	10 A	26 - 16	-

 VDE Gutachten mit Fertigungsüberwachung 认证ID: 40040542				
	额定电压 U_N	额定电流 I_N	接线容量AWG	接线容量 mm^2
keine	320 V	8 A	-	0.2 - 1.5

PT 1,5/ 2-PH-3,5 - PCB 插拔式连接器



1984316

<https://www.phoenixcontact.com/cn/products/1984316>

分类

ECLASS

ECLASS-13.0	27460202
ECLASS-15.0	27460202

ETIM

ETIM 10.0	EC002638
-----------	----------

UNSPSC

UNSPSC 21.0	39121400
-------------	----------

PT 1,5/ 2-PH-3,5 - PCB 插拔式连接器



1984316

<https://www.phoenixcontact.com/cn/products/1984316>

产品环境合规性

EU RoHS

符合《欧盟RoHS物质指令要求》	是
已知的豁免条款	6(c)

China RoHS

Environment friendly use period (EFUP)	EFUP-50
	相关产品的中国RoHS声明表，请见“制造商声明”下相应产品的下载区域。对于所有带EFUP-E标志的产品，不需要出具中国RoHS声明表。

EU REACH SVHC

《REACH候选物质注释》(CAS编号)	Lead (CAS编号: 7439-92-1)
SCIP	3726a4b9-611f-4d7f-b90a-3b757202d5d4

EF3.1 气候变化

CO2e 千克	0.032千克二氧化碳当量
---------	---------------

Phoenix Contact 2026 © - 保留所有权利

<https://www.phoenixcontact.com>

菲尼克斯（中国）投资有限公司总部
南京市江宁经济开发区菲尼克斯路36号
（江宁236信箱）邮编：211100
025-52121888
phoenix@phoenixcontact.com.cn