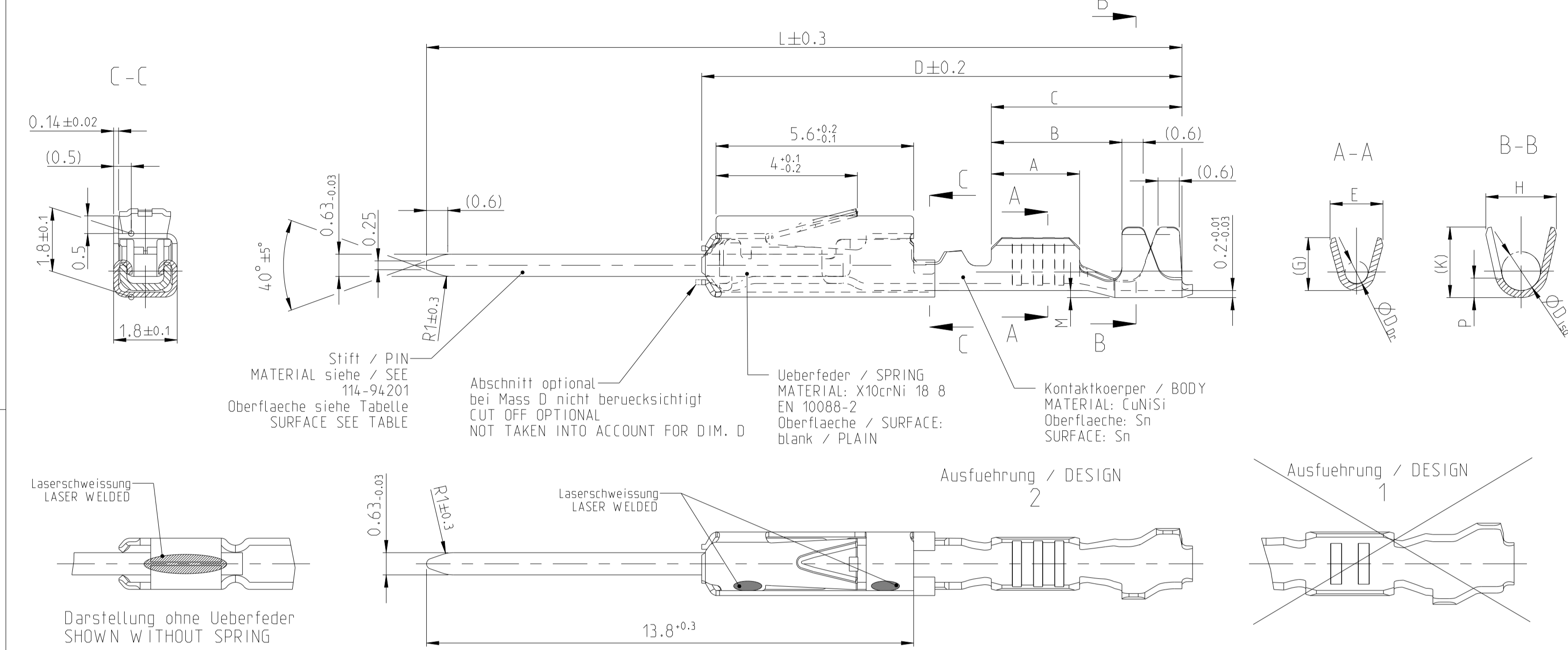
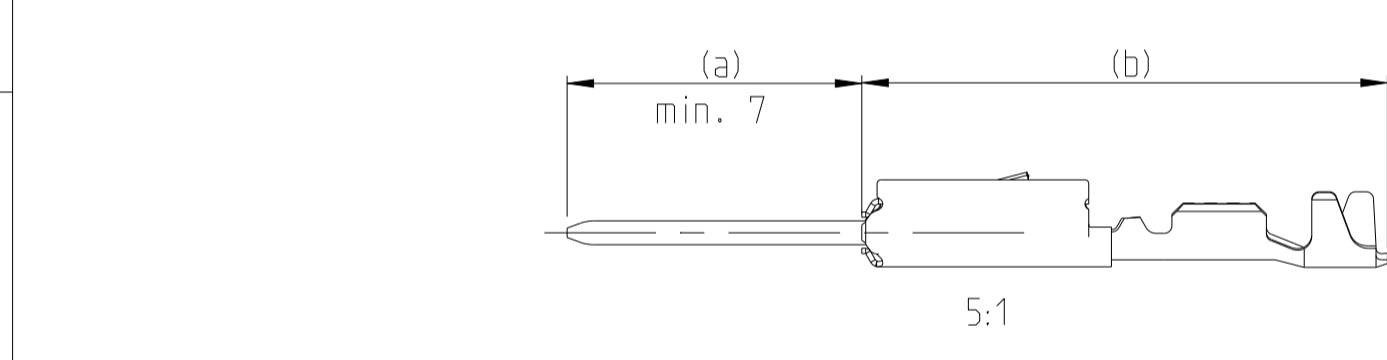


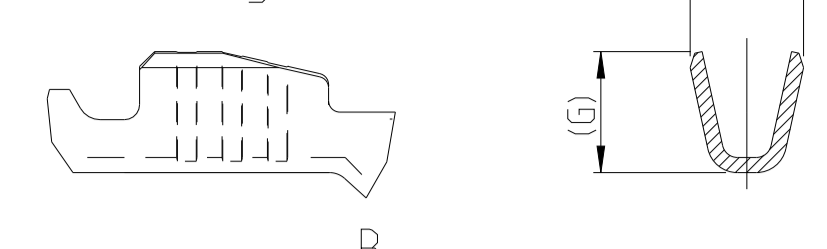
Normale Anwendung
USUAL APPLICATION



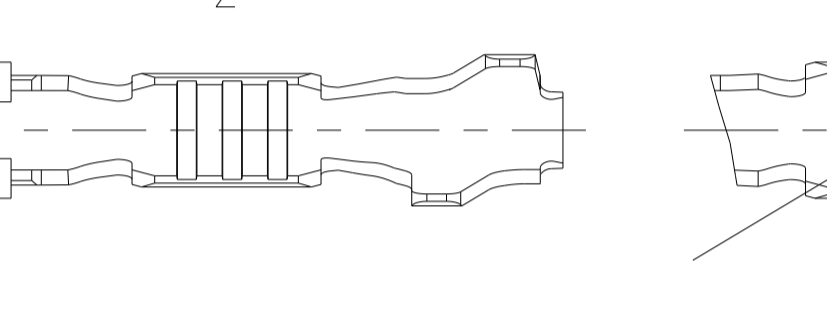
Oberflaeche / FINISH



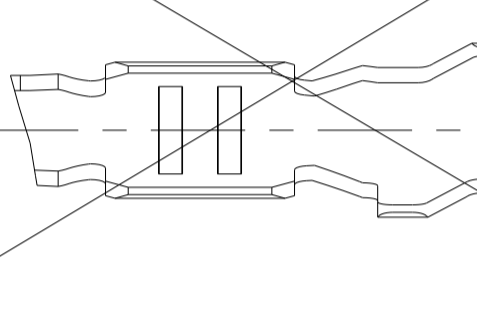
Ausfuehrung / DESIGN 3



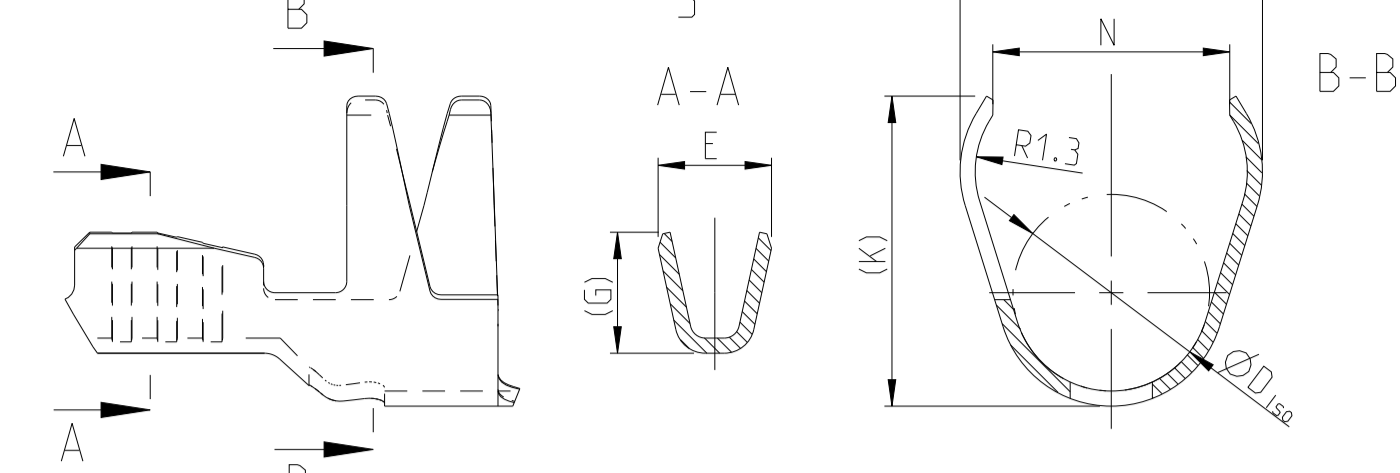
Ausfuehrung / DESIGN 2



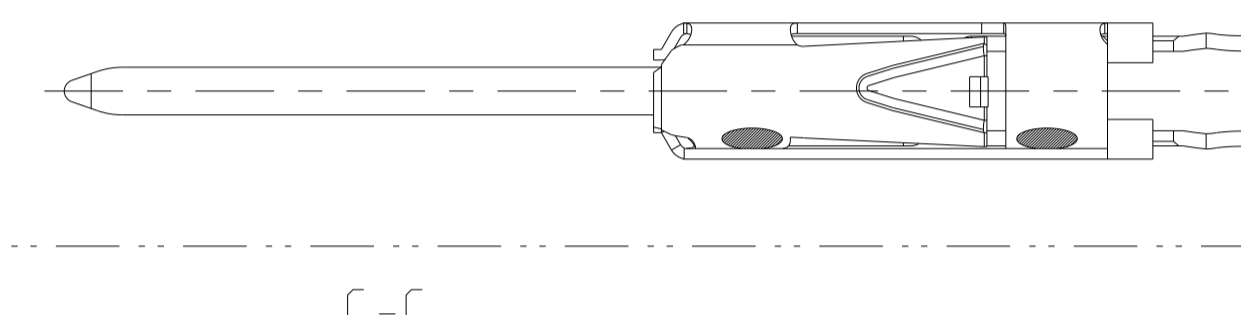
Ausfuehrung / DESIGN 1



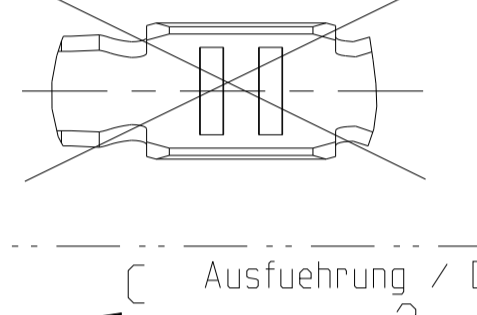
Ausfuehrung / DESIGN 3



Ausfuehrung / DESIGN 2



Ausfuehrung / DESIGN 1



Ausfuehrung ohne Ueberfeder
nur fuer umspritzte Anwendungen
WITHOUT SPRING
ONLY FOR OVERMOLDING

Einzelichtungssystem
SINGLE WIRE SEAL SYSTEM

LOC	DIST	REVISIONS			
P	LTN	DESCRIPTION	DATE	DMN	APVD
C32	PCN-24-203357		22MAR2024	FRAN	RIES
C33	PCN-24-226956		13NOV2024	FRAN	RIES
D	PCN-25-239030, PIN MATERIAL HARMONIZATION		06OCT2025	STIE	BECK
D1	PCN-26-271130		17FEB2026	MM	RIES

- Sn: verzinnzte Ausfuehrung
TINNED
(a) PIN: 0.8µm - 3.0µm Sn ueber/OVER 1.27µm - 3.0µm Ni
(b) Kontaktkoerper/BODY: 0.8µm - 2.0µm Sn
- Ag: versilbert
SILVER
(a) PIN: 2.0µm - 6.0µm Ag
(b) Kontaktkoerper/BODY: 0.8µm - 2.0µm Sn
- Au: vergoldet
GOLD
(a) PIN: min. 0.8µm Au ueber/OVER 1.0µm - 2.2µm Ni
(b) Kontaktkoerper/BODY: 0.8µm - 2.0µm Sn

NOTES

- Bemerkungen
- Datumcode (Woche/Jahr z.B. KW 38/Jahr2009) und TE-Revision (z.B. Rev. A) DATE CODE (WEEK/YEAR E.G. WEEK NUMBER 38/YEAR2009) AND TE REVISION (E.G. REV. A)
 - Passend zu Buchsenkontakt siehe Zeichnung 929454 SUITABLE FOR SOCKET CONTACT SEE DRAWING 929454
 - Einzelheiten der Ausfuehrung bleiben dem Hersteller ueberlassen DETAILS OF DESIGN ARE LEFT TO MANUFACTURER
 - Nur fuer FLR-Leitung nach DIN 72551 Teil 6 FOR FLR-CONDUCTOR ACCORDING TO DIN 72551-6 ONLY
 - nicht fuer Neuanwendung NOT FOR NEW APPLICATION
 - zugverstaerkte Leitung nach LV 112-4 REINFORCED WIRE ACCORDING LV 112-4
 - Bei doppelt fallenden Werkzeugen wird die erste Ueberfeder mit einer Kennzeichnung "-" versehen WITH DOUBLE CUT DIES THE FIRST SPRING WILL BE PROVIDED WITH AN INDICATION "-"
 - Varianten von Design1 werden durch die entsprechenden Versionen von Design2 ersetzt VARIANTS OF DESIGN1 ARE SUPERSEDED BY CORRESPONDING VERSIONS OF DESIGN2

Bestell-Nr. Ausfuehrung ORDER NO. DESIGN 2	Bestell-Nr. Ausfuehrung ORDER NO. DESIGN 3	Rev.	Bestell-Nr. Ausfuehrung ORDER NO. DESIGN 1	Rev.	Ueberfeder vorhanden SPRING AVAILABLE	VERSION	DGB Wire Size Range mm ²	Oberflaeche SURFACE	Laenge LENGTH mm	Drahtcrimp WIRE CRIMP mm	Iso-crimp INSU-CRIMP mm	Gewicht WEIGHT g	Verarbeitung Spez. APPLICATION SPEC.	DGB Wire Size Range mm ²	Isolations Ø INSULATION DIA. mm	fuer Kammer Ø3.45 FOR CAVITY DIA. 3.45 mm	Blindstopfen RUBBER PLUG	fuer Kammer Ø4 FOR CAVITY DIA. 4 mm	Blindstopfen RUBBER PLUG													
5-965908-3		A			ja / YES	Einzelichtungssystem SINGLE WIRE SEAL SYSTEM	0.50-0.75	Ag	A = 2.8 B = 4.2 C = 6.2 D = 14.3 M = 0.7 L = 22	E = 2 G = 2.1 Dr = 1	H = 3.5 K = 3.4 P = 1.5 D _{ISO} = 2.4	0.18	0.75	1.4-2.1	gruen GREEN	967067-1	967056-1 blau / BLUE	963142-1 schwarz BLACK	963143-1 weiss / WHITE													
5-965908-2		G		ja / YES	Au																											
5-965908-1		E		ja / YES	Sn																											
		-			nein / NO																											
5-962886-3		A		ja / YES		0.25-0.35	Ag	A = 2.5 B = 3.9 C = 5.9 D = 14.3 M = 0.7 L = 21.7	E = 1.8 G = 1.8 Dr = 0.8	H = 3.5 K = 3.4 P = 1.5 D _{ISO} = 2.4	0.16	0.35	0.9-1.4	gelb YELLOW	967067-2	967056-1 blau / BLUE	963142-2 grau GREY	963143-1 weiss / WHITE														
5-962886-2		S		ja / YES	Au																											
5-962886-1		P		ja / YES	Sn																											
	2141830-3	A		ja / YES		0.13/0.17	Ag	A = 2.5 B = 4.3 C = 6.2 D = 14.3 M = 0.6 L = 22 (6)	E = 1.5 G = 1.4	H = 4 K = 3.9 N = 3.1 D _{ISO} = 2.6	0.15	0.13	0.85-1.4	gelb YELLOW	967067-2	967056-1 blau / BLUE	963142-2 grau GREY	963143-1 weiss / WHITE														
	2141830-2	A		ja / YES	Au																											
	2141830-1	B		ja / YES	Sn																											
		-			nein / NO																											
6-963716-1		B		nein / NO		0.50-0.75	Au	A = 2.8 B = 3.8 C = 5.6 D = 13.65 M = 0.2 L = 21.5	E = 2 G = 2.1 Dr = 1	H = 2.7 K = 2.9 P = 0.7 D _{ISO} = 1.6	0.12	0.50	1.4-2.1	gruen GREEN	967067-1	967056-1 blau / BLUE	963142-1 schwarz BLACK	963143-1 weiss / WHITE														
6-963716-2		B		nein / NO	Au																											
5-963716-3		A		ja / YES	Ag																											
5-963716-2		AA		ja / YES	Au																											
5-963716-1		Y		ja / YES	Sn																											
6-928918-3		A		ja / YES		0.25-0.35	Ag	A = 2.5 B = 3.6 C = 5.6 D = 13.65 M = 0.2 L = 21.5	E = 1.8 G = 1.8 Dr = 0.8	H = 2.3 K = 2.3 P = 0.6 D _{ISO} = 1.4	0.16	0.25	0.9-1.4	gelb YELLOW	967067-2	967056-1 blau / BLUE	963142-2 grau GREY	963143-1 weiss / WHITE														
6-928918-2		AA		ja / YES	Au																											
6-928918-1		Y		ja / YES	Sn																											
5-928918-2		B		nein / NO		0.13/0.17	Ag	A = 2.5 B = 3.7 C = 5.4 D = 13.65 M = 0 L = 21.5	E = 1.5 G = 1.4	H = 2 K = 1.9 D _{ISO} = 1.1	0.15	0.13	0.85-1.4	gelb YELLOW	967067-2	967056-1 blau / BLUE	963142-2 grau GREY	963143-1 weiss / WHITE														
5-928918-1		Y		nein / NO	Au																											
	2141828-3	A		ja / YES	Sn																											
	2141828-2	B		ja / YES		0.08-0.22	Ag	A = 2.5 B = 3.7 C = 5.4 D = 13.65 M = 0 L = 21.5	E = 1.5 G = 1.5 Dr = 0.65	H = 2 K = 2 D _{ISO} = 1.1	0.15	0.08	0.85-1.4	gelb YELLOW	967067-2	967056-1 blau / BLUE	963142-2 grau GREY	963143-1 weiss / WHITE														
	2141828-1	B		ja / YES	Au																											
	1355719-3	A		ja / YES	Sn																											
	1355719-2	D		ja / YES																												
	1355719-1	D		ja / YES																												

zugehoerige Einzelichtung / SUITABLE SINGLE WIRE SEAL

THIS DRAWING IS A CONTROLLED DOCUMENT. DWN: S.Garcia 06JAN1999, CHK: R.Jetter 06JAN1999, APVD: M.Bleicher 13AUG2003

TE Connectivity

MOS Tabellenzzeichnung Stiftkontakt TABLE PIN CONTACT

108-18030 APPLICATION SPEC

114-18021 / -18025

00779 ©=929453

SCALE 10:1 SHEET 1 OF 1 REV D1