

# PTFIX 1,5-F - 法兰

1049503

<https://www.phoenixcontact.com/cn/products/1049503>



请注意，本PDF文档中所示数据均生成自在线目录。完整数据请见用户文档。我们的一般下载使用条款已生效。



法兰，采用螺钉固定，用于直接安装1.5 mm<sup>2</sup> FIX模块，深度: 17.7 mm，宽度: 7.7 mm，高度: 21.6 mm，颜色: 灰色，安装方式: 螺钉安装

## 优势

- 方便的标记选项

## 商业数据

订货号	1049503
包装单位	30 pc
最小订货量	30 pc
销售关键代码	BEAZ11
产品关键代码	BEAZ11
GTIN	4055626661087
单件重量 (含包装)	1.667 g
单件重量 (不含包装)	1.65 g
原产地	PL

## 技术数据

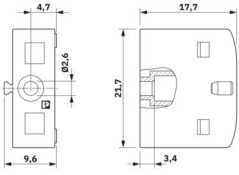
### 产品属性

产品类型	安装材料
------	------

### 连接数据

紧固扭矩	0.2 Nm
------	--------

### 尺寸

尺寸图	
宽度	7.7 mm
高度	21.6 mm
深度	17.7 mm
孔径	4.7 mm

### 材料规格

颜色	灰色 (RAL 7042)
标识材料	PA
阻燃等级, 符合UL 94	V0

### 环境和真实条件

#### 环境条件

环境温度 (运行)	-60 °C ... 110 °C (考虑到自加热在内的工作温度范围; 有关最高短期工作温度, 请参见电气特性相对温度指数)
环境温度 (存放/运输)	-25 °C ... 60 °C (短期内 (不超过24 小时), -60 °C到+70 °C)
环境温度 (组装)	-5 °C ... 70 °C
环境温度 (执行)	-5 °C ... 70 °C
允许湿度 (运行)	20 % ... 90 %
允许湿度 (存放/运输)	30 % ... 70 %

### 安装

安装类型	螺钉安装
------	------

# PTFIX 1,5-F - 法兰

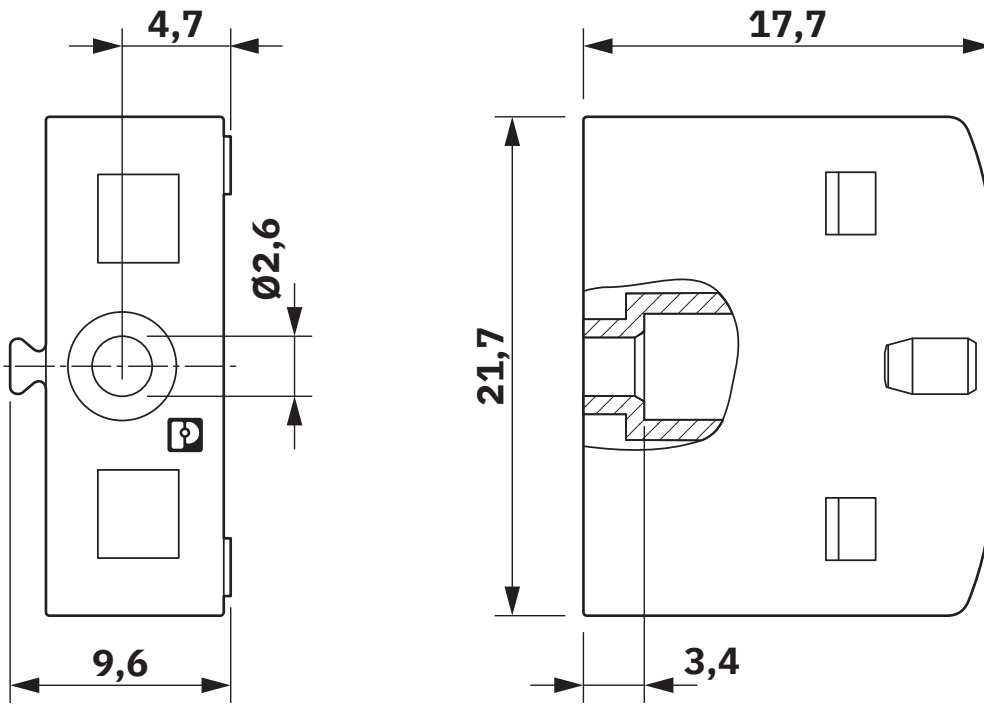
1049503

<https://www.phoenixcontact.com/cn/products/1049503>



## 图纸

### 尺寸图



# PTFIX 1,5-F - 法兰



1049503

<https://www.phoenixcontact.com/cn/products/1049503>

## 认证

🔗 To download certificates, visit the product detail page: <https://www.phoenixcontact.com/cn/products/1049503>



**EAC**

认证ID: KZ7500651131219505

# PTFIX 1,5-F - 法兰



1049503

<https://www.phoenixcontact.com/cn/products/1049503>

## 分类

### ECLASS

ECLASS-13.0	27250302
ECLASS-15.0	27250302

### ETIM

ETIM 10.0	EC001041
-----------	----------

### UNSPSC

UNSPSC 21.0	39121400
-------------	----------

## 产品环境合规性

### EU RoHS

符合《欧盟RoHS物质指令要求》	是, 无豁免
------------------	--------

### China RoHS

Environment friendly use period (EFUP)	EFUP-E
	没有超过限值的危险物质

### EU REACH SVHC

《REACH候选物质注释》(CAS编号)	相关物质重量百分比不超过0.1%
----------------------	------------------

### EF3.1 气候变化

CO2e 千克	0.01 千克二氧化碳当量
---------	---------------