

MSTBT 2,5 HC/ 4-STP GY7035 - PCB 插拔式连接器



2200332

<https://www.phoenixcontact.com/cn/products/2200332>

请注意，本PDF文档中所示数据均生成自在线目录。完整数据请见用户文档。我们的一般下载使用条款已生效。



PCB插拔式连接器，额定横截面: 2.5 mm²，颜色: 浅灰，额定电流: 16 A (参见温度负荷曲线)，额定电压(III/2): 320 V，触点表面: Sn，触点类型: 孔式插头，电位数: 4，行数: 1，位数: 4，连接量: 4，产品系列: MSTBT 2,5 HC/...-STP，针距: 5 mm，接线方式: 带压片的螺钉连接，导线/PCB连接方向: 0°，锁扣: - 锁扣，插拔系统: COMBICON MSTB 2,5 advanced，互锁: 不带，安装方式: 不带，包装类型: 纸箱包装

优势

- 直角“热”插拔螺钉连接
- 国际公认的可靠螺钉连接技术

商业数据

订货号	2200332
包装单位	50 pc
最小订货量	50 pc
销售关键代码	ACHADB
产品关键代码	ACHADB
GTIN	4046356566285
单件重量 (含包装)	6.636 g
单件重量 (不含包装)	6.618 g
原产地	CN

2200332

<https://www.phoenixcontact.com/cn/products/2200332>

技术数据

产品属性

产品类型	PCB插拔式连接器
产品系列	MSTBT 2,5 HC/..-STP
产品线	COMBICON Connectors M
类型	标准
位数	4
针距	5 mm
连接量	4
行数	1
电位数目	4

电气特性

特性

额定电流 I_N	16 A (参见温度负荷曲线)
额定电压 U_N	250 V
接触电阻	1.2 m Ω
额定电压 (III/3)	250 V
额定电涌电压 (III/3)	4 kV
额定电压 (III/2)	320 V
额定电涌电压 (III/2)	4 kV
额定电压 (II/2)	630 V
额定电涌电压 (II/2)	4 kV

连接数据

连接技术

类型	标准
连接器系统	COMBICON MSTB 2,5 advanced
额定横截面	2.5 mm ²
触点类型	孔式插头

互锁

锁定类型	不带
安装方式	不带

导线连接

连接方式	带压片的螺钉连接
导线/PCB连接方向	0°
刚性导线横截面	0.2 mm ² ... 2.5 mm ²
柔性导线横截面	0.2 mm ² ... 2.5 mm ²
可连接导线横截面 AWG	24 ... 12
柔性导线横截面, 带不含绝缘套管的冷压头	0.25 mm ² ... 2.5 mm ²

MSTBT 2,5 HC/ 4-STP GY7035 - PCB 插拔式连接器



2200332

<https://www.phoenixcontact.com/cn/products/2200332>

柔性导线横截面, 带套管, 带塑料绝缘套管	0.25 mm ² ... 2.5 mm ²
2根横截面相同的导线, 刚性导线	0.2 mm ² ... 1 mm ²
2根横截面相同的导线, 柔性导线	0.2 mm ² ... 1.5 mm ²
2根具有相同横截面的导线, 柔性, 带套管但不带塑料套管	0.25 mm ² ... 1 mm ²
2根具有相同横截面的导线, 柔性, 带TWIN套管及塑料套管	0.5 mm ² ... 1.5 mm ²
塞规 a x b / 直径	2.8 mm x 2.0 mm / 2.4 mm
剥线长度	7 mm
紧固扭矩	0.5 Nm ... 0.6 Nm

材料规格

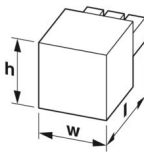
材料数据 - 联系方法

注意事项	符合WEEE/RoHS, 根据IEC 60068-2-82/JEDEC JESD 201的要求没有晶须
接触件材料	CU合金
表面特性	热浸镀锡
接线点金属表面 (顶层)	锡 (4 μm - 8 μm Sn)
触点区域金属表面 (顶层)	锡 (4 μm - 8 μm Sn)

材料数据 - 壳体

颜色 (外壳)	浅灰 (7035)
绝缘材料	PA
绝缘材料组	I
CTI符合IEC 60112	600
阻燃等级, 符合UL 94	V0
符合EN 60695-2-12标准的灼热丝可燃性指数GWFI	850
符合EN 60695-2-13标准的灼热丝起燃性温度GWIT	775
符合EN 60695-10-2标准的球压试验温度	125 °C

尺寸

尺寸图	
针距	5 mm
宽度 [w]	20 mm
高度 [h]	15 mm
长度 [l]	18.1 mm

说明

操作注意事项	依据IEC 61984标准, COMBICON连接器不具备开关功能 (COC)。在指定用途中, 不得带电或载荷插拔。
--------	--

安全注意事项

安全注意事项	警告: 在负载的情况下, 不得插入连接器或断开连接器的连接。
--------	--------------------------------

	忽视警告或不当使用会导致人身伤害和/或财产损失。
	<ul style="list-style-type: none"> 警告：仅将功能正常的产品投入运行。必须定期检查产品是否损坏。损坏的产品必须立即退出运行。更换已损坏的产品。本产品无法修理。
	<ul style="list-style-type: none"> 警告：仅允许合格的电气专业人员安装和操作产品。他们必须注意以下安全注意事项。合格人员必须熟悉电气工程基础知识。他们必须能够识别和预防危险。包装上的相关符号表示只允许熟悉电气工程的人员安装和操作产品。
	<ul style="list-style-type: none"> 该产品是需安装于壳体内部的未密封插头。
	<ul style="list-style-type: none"> 仅在完全插入连接器后才能操作此连接器。

机械测试

导线损坏和松动测试

规格	IEC 60999-1:1999-11
结果	已通过测试

拉伸测试

规格	IEC 60999-1:1999-11
导线横截面 / 导线类型 / 牵引力设定值 / 实际值	0.2 mm ² / 刚性 / > 10 N
	0.2 mm ² / 柔性 / > 10 N
	2.5 mm ² / 刚性 / > 50 N
	2.5 mm ² / 柔性 / > 50 N

插入/拔出力

规格	IEC 60512-13-2:2006-02
结果	已通过测试
周期数	25
每个接线位的插入强度约	11 N
每个接线位的拔出强度约	7 N

扭矩试验

规格	IEC 60999-1:1999-11
----	---------------------

抗擦抹性

规格	IEC 60068-2-70:1995-12
结果	已通过测试

极性保护和编码

规格	IEC 60512-13-5:2006-02
结果	已通过测试

外观检查

规格	IEC 60512-1-1:2002-02
结果	已通过测试

尺寸检查

规格	IEC 60512-1-2:2002-02
结果	已通过测试

环境和真实条件

耐久性测试

规格	IEC 60512-9-1:2010-03
海平面脉冲耐受电压	4.8 kV
体积电阻 R_1	1.2 m Ω
体积电阻 R_2	1.23 m Ω
插入 / 拔出周期	25
绝缘电阻, 相邻接线位	> 21 T Ω

气候测试

规格	ISO 6988:1985-02
腐蚀应力	1.0 dm ³ SO ₂ 转300 dm ³ /40 °C/3周期
热应力	100 °C/168 h
大功率频率耐受电压	3.1 kV

振动测试

规格	IEC 60068-2-6:2007-12
频率	10 - 150 - 10 Hz
扫描速率	1倍频程/分钟
振幅	0.35 mm (10 Hz ... 60.1 Hz)
加速度	5g (60.1 Hz ... 150 Hz)
每轴的测试周期	2.5 h
测试方向	X-, Y- 与 Z-轴

环境条件

环境温度 (存放/运输)	-40 °C ... 55 °C
相对湿度 (存放/运输)	30 % ... 70 %
环境温度 (组装)	-5 °C ... 100 °C
环境温度 (运行)	-40 °C ... 105 °C (取决于衰减曲线)

电气测试

温度测试 | 测试组C

规格	IEC 60512-5-1:2002-02
已测芯数	4

绝缘电阻

规格	IEC 60512-3-1:2002-02
绝缘电阻, 相邻接线位	> 21 T Ω

电气间隙和爬电距离 |

规格	IEC 60664-1:2007-04
绝缘材料组	I
比较跟踪指标 (IEC 60112)	CTI 600
额定绝缘电压 (III/3)	250 V

MSTBT 2,5 HC/ 4-STP GY7035 - PCB 插拔式连接器



2200332

<https://www.phoenixcontact.com/cn/products/2200332>

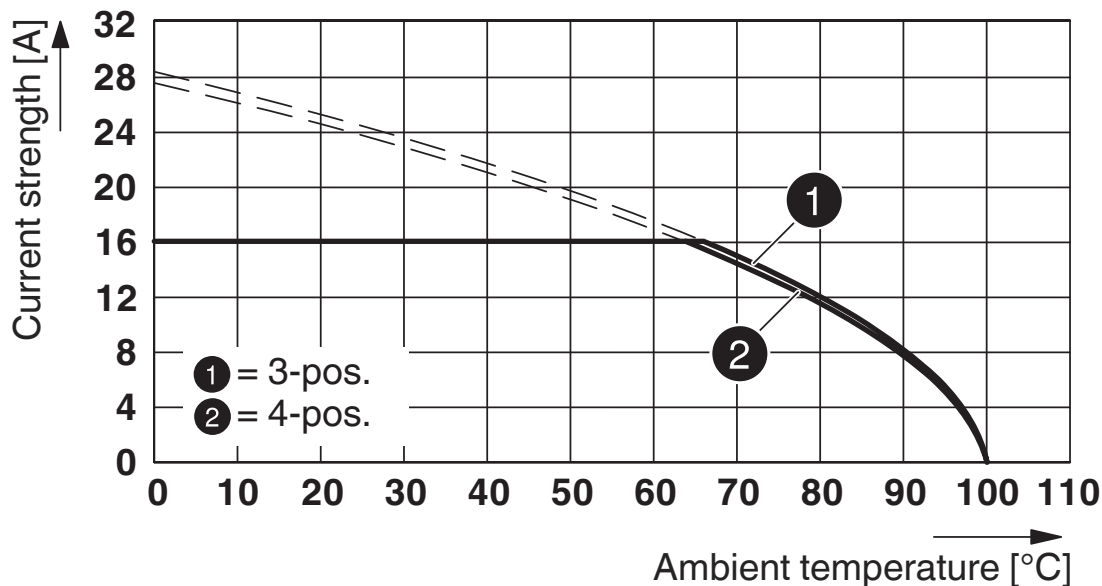
额定电涌电压 (III/3)	4 kV
最小电气间隙值 – 不均匀电场 (III/3)	3 mm
最小爬电距离(III/3)	3.2 mm
额定绝缘电压 (III/2)	320 V
额定电涌电压(III/2)	4 kV
最小电气间隙值 – 不均匀电场 (III/2)	3 mm
最小爬电距离(II/2)	1.6 mm
额定绝缘电压 (II/2)	630 V
额定过电压 (II/2)	4 kV
最小电气间隙值 – 不均匀电场 (II/2)	3 mm
最小爬电距离(II/2)	3.2 mm

包装规格

包装类型	纸箱包装
------	------

图纸

图表



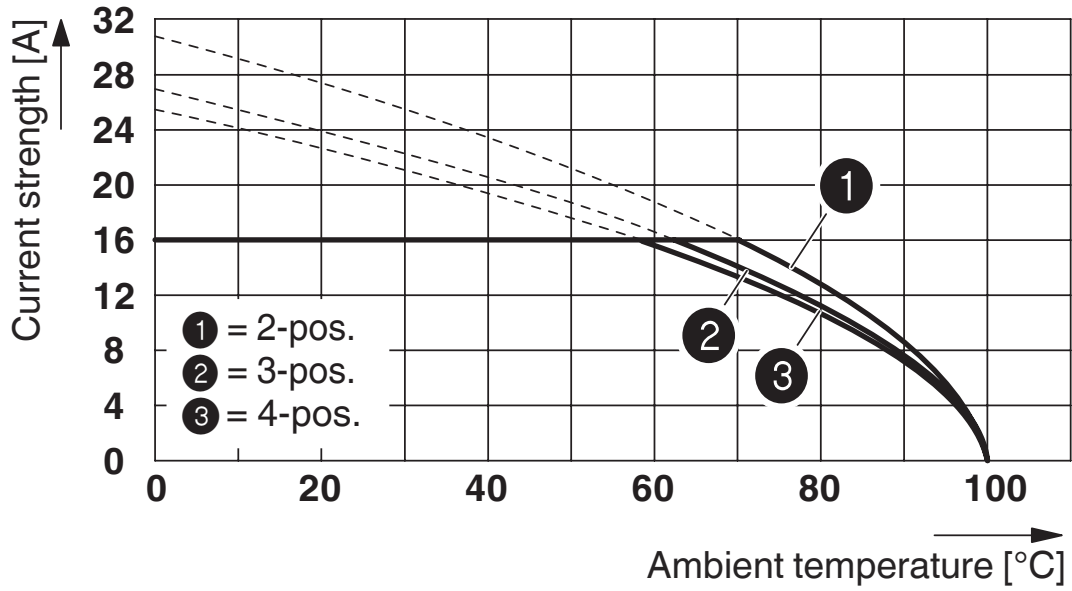
型号：MSTBT 2,5 HC/...STF，带ICC20(25)-H/...L(R)5,0-...

图表



衰减曲线，用于：MSTBT 2,5 HC/...STP GY7035，带MSTBO 2,5/...-G1PL (R) GY7035

图表



衰减曲线，用于：MSTBT 2,5 HC/...-STP GY7035，带MSTBO 2,5/...-G1PL (R) GY7035

MSTBT 2,5 HC/ 4-STP GY7035 - PCB 插拔式连接器



2200332

<https://www.phoenixcontact.com/cn/products/2200332>

认证

To download certificates, visit the product detail page: <https://www.phoenixcontact.com/cn/products/2200332>

 cULus认证 认证ID: E60425-19931011				
	额定电压 U_N	额定电流 I_N	接线容量AWG	接线容量 mm^2
B				
	300 V	16 A	30 - 12	-

MSTBT 2,5 HC/ 4-STP GY7035 - PCB 插拔式连接器



2200332

<https://www.phoenixcontact.com/cn/products/2200332>

分类

ECLASS

ECLASS-13.0	27460202
ECLASS-15.0	27460202

ETIM

ETIM 10.0	EC002638
-----------	----------

UNSPSC

UNSPSC 21.0	39121400
-------------	----------

MSTBT 2,5 HC/ 4-STP GY7035 - PCB 插拔式连接器



2200332

<https://www.phoenixcontact.com/cn/products/2200332>

产品环境合规性

EU RoHS

符合《欧盟RoHS物质指令要求》	是, 无豁免
------------------	--------

China RoHS

Environment friendly use period (EFUP)	EFUP-E
	没有超过限值的危险物质

EU REACH SVHC

《REACH候选物质注释》(CAS编号)	相关物质重量百分比不超过0.1%
----------------------	------------------

EF3.1 气候变化

CO2e 千克	0.035千克二氧化碳当量
---------	---------------

Phoenix Contact 2026 Â© - 保留所有权利

<https://www.phoenixcontact.com>

菲尼克斯(中国)投资有限公司总部
南京市江宁经济开发区菲尼克斯路36号
(江宁236信箱) 邮编: 211100
025-52121888
phoenix@phoenixcontact.com.cn