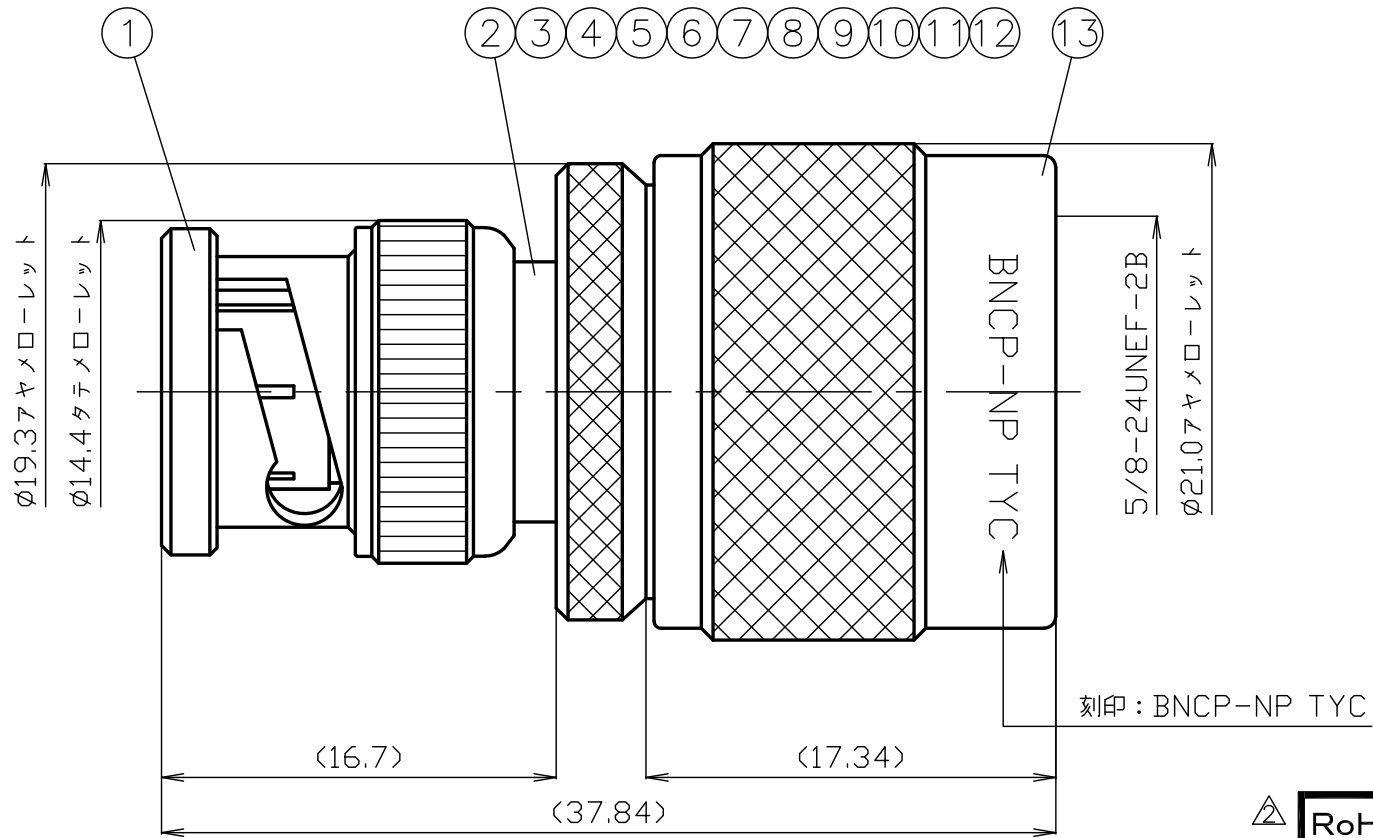


番号	変更・記事	日付	確認
△	平ワッシャー材質変更「鉄」→「黄銅」	2026.04.21	(山本)
△	RoHS表記追加	2026.04.21	(山本)



RoHS Compliant [Cd ≤75ppm]

REMARKS	BRASS: Cd ≤75ppm PHOSPHOR BRONZE: Pb <4wt%
---------	---

10	保持リング	リン青銅	1	--		13	接続ナット	黄銅	1	Ni	
9	絶縁体B	テフロン	1	--		12	外部コンタクト	黄銅	1	Ni	
8	平ワッシャー	△黄銅	1	Ni		11	ガスケットB	シリコンゴム	1	--	
7	ウェーブワッシャー	炭素工具鋼	2	Ni		尺度	3/1	製図	検図	承認	確認
6	半円平ワッシャー	黄銅	2	Ni				ゲン	檜	山	三
5	ガスケットA	シリコンゴム	1	--				'26.04.21	'26.04.21	'26.04.21	'26.04.21
4	中心コンタクト	黄銅	1	Au				ディエン	澤	本	村
3	絶縁体A	テフロン	1	--		単位	mm				
2	本体	黄銅	1	Ni		日付	2025.08.25	投影法			
1	接続スリーブ	亜鉛ダイカスト	1	Ni							
番号	部品名	材質	数量	処理	備考						
											品名
											BNCP-NP
											図番
											X-0676847

■品名：BNCP-NP

■図番：X-0676847

■定格

参考規格：JIS C 5412 (BNC)、JIS C 5411 (N)

定格電圧：AC 500V

定格周波数：4GHz

公称インピーダンス：50Ω

使用温度範囲：-40℃～+85℃

使用湿度範囲：95%RH以下（結露無きこと）

■構造形状：図面に記載された内容に適合していること

■電気的特性

項目	条件／規格	備考
絶縁抵抗	DC500Vにて1000MΩ以上	
耐電圧	AC1000Vを1分間印加して異常のないこと	
接触抵抗	3mΩ以下	
電圧定在波比	DC～4GHzまで：1.35以下	

■機械的特性

項目	条件／規格	備考
互換性	異常なく結合すること	規格に準ずるコネクタと結合したとき
結合部接続強度	250Nを加えたとき接続スリーブに異常のないこと(BNC) 300Nを加えたとき接続ナットに異常のないこと(N)	軸方向引張力 軸方向引張力

■変更履歴

No.	日付	変更履歴
1		
2		
3		

	日付	担当者
作成	2026/4/16	ティエン
検印	2026/4/16	山本
承認	2026/4/16	檜澤
確認	2026/4/16	三村