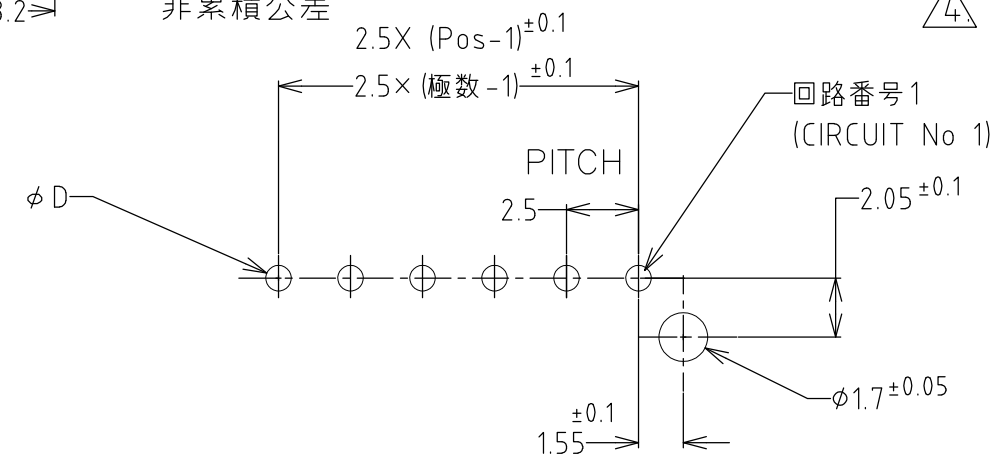
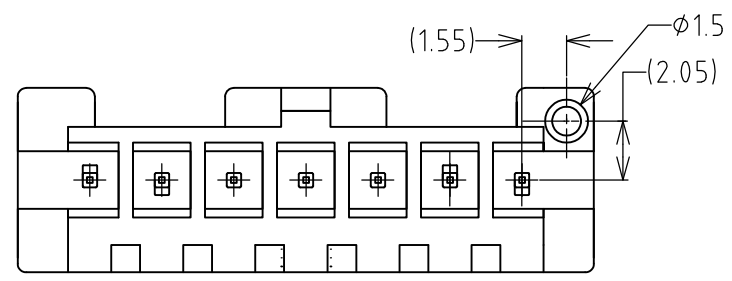
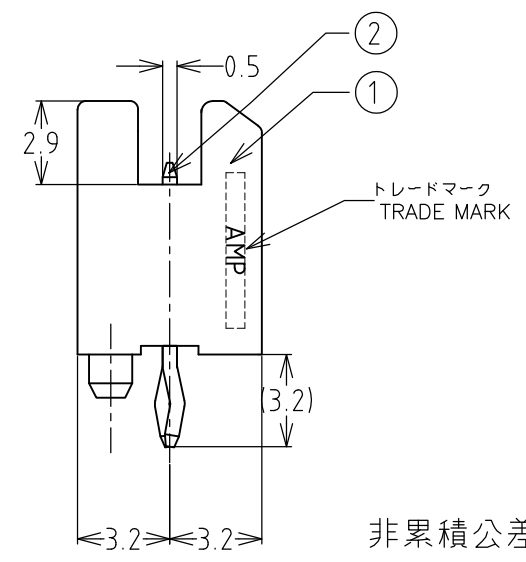
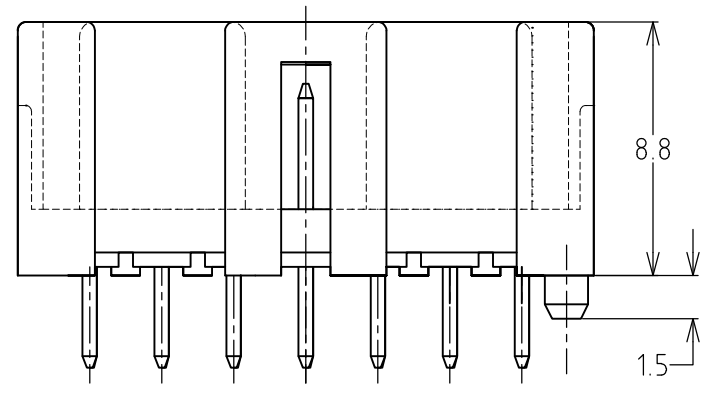
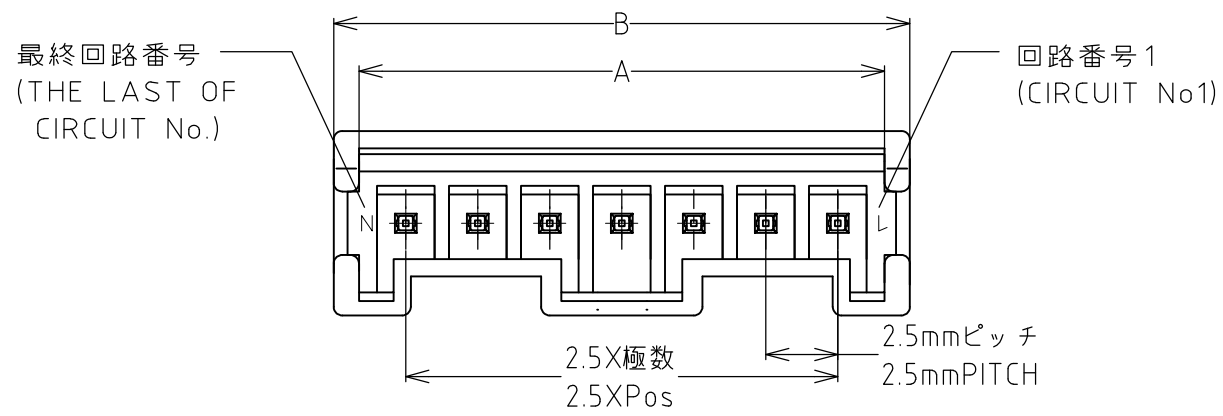


THIS DRAWING IS UNPUBLISHED. RELEASED FOR PUBLICATION
 © COPYRIGHT BY TYCO ELECTRONICS CORPORATION. ALL RIGHTS RESERVED.

LOC	DIST	REVISIONS 変更			
P	LTR	DESCRIPTION	DATE	DWN	APVD
J	—	E	RELEASED FJ00-1013-00	20SEP01	N.Y M.S
		A	変更(REVISED) FJ00-1347-01	03SEP01	N.Y M.S
		B	変更(REVISED) FJ00-1394-02	08JUL02	N.Y M.S
		C	変更(REVISED) FJ00-0163-03	01MAR03	N.Y M.S
		D	変更(REVISED) FJD0-0104-03	16APR03	N.Y M.S
		E	変更(REVISED) FJD0-0292-04	16AUG04	A.H N.Y
		E1	変更(REVISED) ECR-14-012507	01DEC14	W.W D.Z
		E2	REVISED PER ECN-25-320845	20JAN26	CM CO



- 注記;
 1. 適用基板厚; 1.6t
 2. 嵌合相手製品型番
 プラグハウジング; 1376477
 ③ 適用基板穴寸法; FIG.1参照
 4. 適用基板穴径; $+0.1$
 -0
 パンチ加工穴; 0.7
 ドリル加工穴; 0.9±0.05

- NOTES;
 1. APPLICABLE P.C.B THK.; 1.6t
 2. MATING CONN. P/N
 PLUG HOUSING: 1376477
 3. APPLICABLE P.C.B LAYOUT SEE FIG.1
 ④ APPLICABLE P.C.B HOLE DIA.
 PUNCHED HOLE; $0.7^{+0.1}$
 -0
 DRILLED HOLE; 0.9±0.05

型番は、SHEET 2 OF 2 を参照
 (P/N SEE SHEET 2 OF 2)

表 1
 TABLE 1

部品番号 PARTS NO	名称 PARTS NAME	材質、表面処理 MATERIAL & FINISH
①	ヘッダーハウジング HEADER HOUSING	66ナイロンガラス強化 (UL94V-0) 66 NYLON GLASS FILLED
②	ポストコンタクト POST CONTACT	錫めっき済黄銅 PRE TIN BRASS

THIS DRAWING IS A CONTROLLED DOCUMENT.		DWN N.YAMASAKI 3 SEP '01	TE Connectivity	
DIMENSIONS: 単位: 英 INCHES		CHK M.SHINDO 3 SEP '01		
TOLERANCES UNLESS OTHERWISE SPECIFIED: 一般公差		APVD Y.KASHIWA 3 SEP '01	NAME 名称 2.5mmPITCH	
10> ±0.2		PRODUCT SPEC 製品規格 108-5703	シグナルメイト コネクタ ヘッダーアッセンブリ (V-TYPE)	
30> ≥10:±0.25		APPLICATION SPEC 取付適用規格 114-5286	2.5mmPITCH SIGNAL MATE CONN HEADER ASSY (V-TYPE)	
100> ≥30:±0.3		WEIGHT	SIZE A3	CAGE CODE 00779
ANGLE :±3°		FINISH 仕上 SEE TABLE 1	DRAWING NO 番号 G-1376478	RESTRICTED TO —
MATERIAL 材料 SEE TABLE 1		CUSTOMER DRAWING	SCALE 尺度 —	SHEET 1 OF 2
				REV E2

LOC J	DIST —	REVISIONS ??				
P	LTR	DESCRIPTION	DATE	DWN	APVD	
	—	SEE SHEET 1	—	—	—	

E1) obsolete	回路番号6のピン抜き仕様	7	20.0	18.25	NATURAL	6	1565044-6	
		6	17.5	15.75	BLUE	5	2-1565044-5	
E1) obsolete	回路番号2のピン抜き仕様	6	17.5	15.75	NATURAL	5	1565044-5	
		3	10.0	8.25	NATURAL	2	1376497-2	
obsolete	回路番号2のピン抜き仕様 5mm ピッチ	7	20.0	18.25	RED	7	1-1376478-7	
		7	20.0	18.25	NATURAL	7	1376478-7	
		6	17.5	15.75	BLUE	6	2-1376478-6	
		6	17.5	15.75	RED	6	1-1376478-6	
		6	17.5	15.75	NATURAL	6	1376478-6	
		5	15.0	13.25	RED	5	1-1376478-5	
		5	15.0	13.25	NATURAL	5	1376478-5	
		4	12.5	10.75	BLUE	4	2-1376478-4	
		4	12.5	10.75	NATURAL	4	1376478-4	
		3	10.0	8.25	RED	3	1-1376478-3	
		3	10.0	8.25	NATURAL	3	1376478-3	
		2	7.5	5.75	BLUE	2	2-1376478-2	
		2	7.5	5.75	RED	2	1-1376478-2	
		2	7.5	5.75	NATURAL	2	1376478-2	
		備考	ハウジング 極数	B	A	色	極数	型番
				寸法				

RELEASED FOR PUBLICATION

ALL RIGHTS RESERVED.

BY TYCO ELECTRONICS CORPORATION.

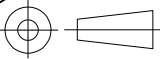
© COPYRIGHT

THIS DRAWING IS UNPUBLISHED.

DIMENSIONS:
??? ?
MM

TOLERANCES UNLESS
OTHERWISE SPECIFIED:
????

- 0 PLC ± -
- 1 PLC ± -
- 2 PLC ± -
- 3 PLC ± -
- 4 PLC ± -
- ANGLES ± -



DWN	—
CHK	—
APVD	—
PRODUCT SPEC	????
APPLICATION SPEC	??????
WEIGHT	—

MATERIAL	??	FINISH	??
----------	----	--------	----



TE Connectivity

NAME
2.5mmPITCH SIGNAL MATE CONN HEADER ASSY (V-TYPE)
2.5mmピッチシグナルメイトコネクタヘッダーアッセンブリ (V-TYPE)

SIZE	CAGE CODE	DRAWING NO	RESTRICTED TO
A4	00779	?? 1376478	—

CUSTOMER DRAWING

SCALE ?? 1:1 SHEET 2 OF 2 REV E2