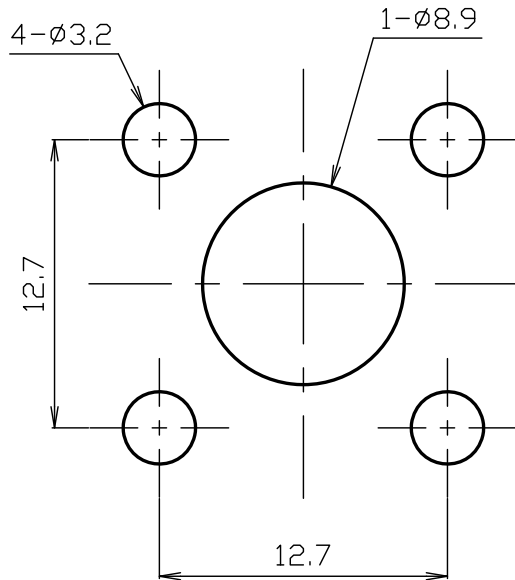
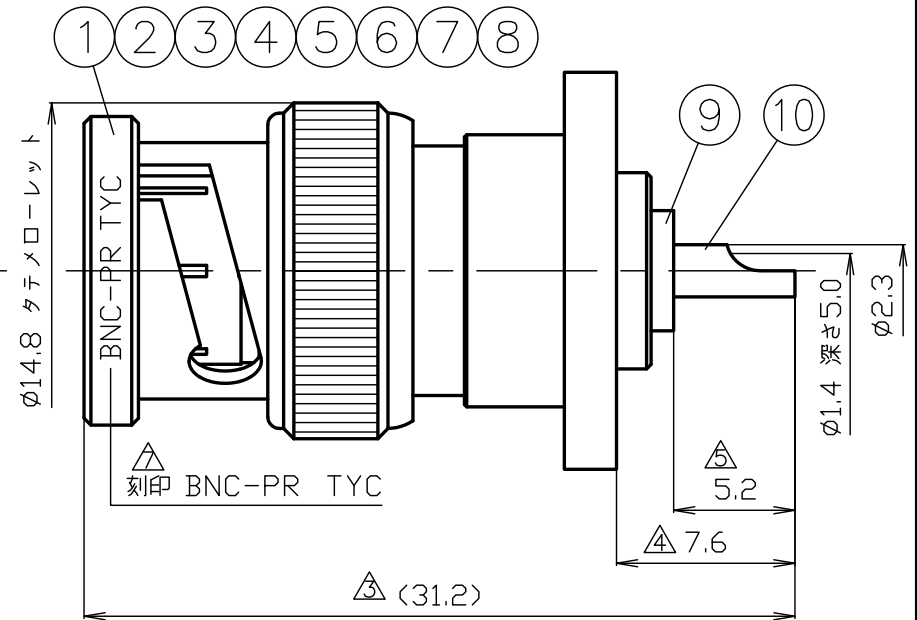
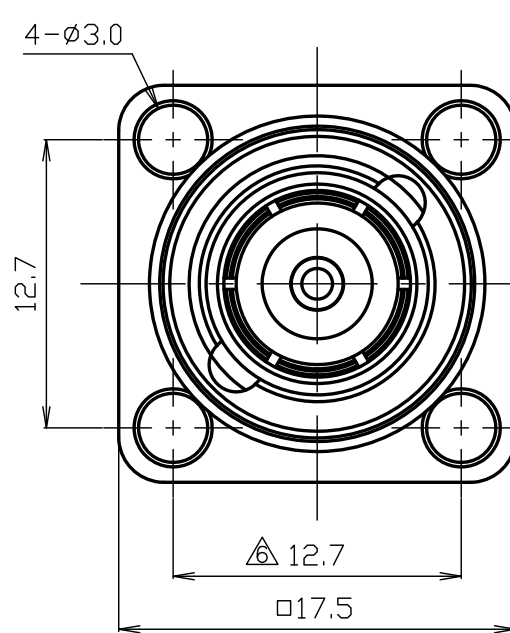


番号	変更・記事	日付	確認
△	刻印 BNC-PR TYC 追加	2012.04.11	済
△	社名変更	2012.04.11	済
△	部品構成 誤記修正	2014.04.17	済
△	外観図面化	2016.07.19	済
△	品名変更「BNC-PR NI」→「BNC-PR」	2016.07.19	済
△	参考取付穴寸法 追加	2021.04.28	(本)

番号	変更・記事	日付	確認
△	AG → Au	2003.06.05	済
△	RoHSに関する表記 追加	2012.04.11	済
△	寸法変更 (30.5) → (31.2)	2012.04.11	済
△	寸法変更 7.1 → 7.6	2012.04.11	済
△	寸法変更 4.7 → 5.2	2012.04.11	済
△	寸法変更 12.8 → 12.7	2012.04.11	済



△ 参考取付穴寸法



番号	部品名	材質	数量	処理	備考
10	中心コンタクト	黄銅	1	Au	
9	絶縁体B	テフロン	1	--	
8	シェル	黄銅	1	Ni	
7	止めリング	黄銅	1	Ag	△
6	絶縁体A	テフロン	1	--	
5	ワッシャー	黄銅	1	Ni	
4	ウェーブワッシャー	ベリリウム銅	3	Ni	
3	半円平ワッシャー	黄銅	2	Ni	△
2	ガスケット	シリコンゴム	1	--	
1	接続スリーブ	黄銅	1	Ni	△

尺度	3/1
単位	mm
日付	97.09.18

製図	検図	承認	確認
楢澤	山本	山本	三村
'21.04.28	'21.04.28	'21.04.28	'21.04.28

RoHS Compliant [Cd ≤75ppm]	
REMARKS	BRASS: Cd ≤75ppm PHOSPHOR BRONZE: Pb <4wt%

品名	BNC-PR
図番	Y-0330880



仕 様 書

品 名 BNC-PR

No. 0330160

図 番 Y-0330880

株式会社トーコネ

定 格 1 参考規格 JIS C5412に準拠
 2 定格電圧 AC 500V
 3 定格周波数 4 GHz
 4 公称インピーダンス 50Ω

確 認	検 印	作 成
山 16.07.21 本	檜 16.07.21 澤	渡邊 16.07.21 直弘

	項 目	条 件	規 格
1	構造形状	構造及び形状寸法	異常のないこと
2		材 質	
3		仕上げ及び表示	
4	電 氣 的 特 性	絶縁抵抗	DC 500V 1000MΩ以上
5		耐電圧	AC 1500V 1分間にて 異常のないこと
6		接触抵抗	接触間の電圧降下は、約1kHzの交流 又は直流で1mVを越えない方法にて 3mΩ以下
7		互換性	規格に準ずるコネクタと結合したとき 異常なく結合すること
8	機 械 的 特 性	取付部強度	軸方向引張力 200N以上 異常のないこと
9		結合部接続強度	軸方向引張力250Nにて及び接続スリーブ に250Nのトルクを加えたとき 接続スリーブに 異常のないこと
10		抜け止めのあるコン タクトの固定力	中心コンタクトに軸方向引張力 5.0N以上 異常のないこと
11			

GKQM-19-1

	変更履歴	日 付
1	社名変更	2012. 01. 27
2	品名変更 「BNC-PR NI」 → 「BNC-PR」	2016. 07. 21
3		